

Технические характеристики

По вопросам продаж и поддержки обращайтесь:

Алматы (7273)495-231	Калининград (4012)72-03-81	Омск (3812)21-46-40	Сыктывкар (8212)25-95-17
Ангарск (3955)60-70-56	Калуга (4842)92-23-67	Орел (4862)44-53-42	Тамбов (4752)50-40-97
Архангельск (8182)63-90-72	Кемерово (3842)65-04-62	Оренбург (3532)37-68-04	Тверь (4822)63-31-35
Астрахань (8512)99-46-04	Киров (8332)68-02-04	Пенза (8412)22-31-16	Тольятти (8482)63-91-07
Барнаул (3852)73-04-60	Коломна (4966)23-41-49	Петрозаводск (8142)55-98-37	Томск (3822)98-41-53
Белгород (4722)40-23-64	Кострома (4942)77-07-48	Псков (8112)59-10-37	Тула (4872)33-79-87
Благовещенск (4162)22-76-07	Краснодар (861)203-40-90	Пермь (342)205-81-47	Тюмень (3452)66-21-18
Брянск (4832)59-03-52	Красноярск (391)204-63-61	Ростов-на-Дону (863)308-18-15	Ульяновск (8422)24-23-59
Владивосток (423)249-28-31	Курск (4712)77-13-04	Рязань (4912)46-61-64	Улан-Удэ (3012)59-97-51
Владикавказ (8672)28-90-48	Курган (3522)50-90-47	Самара (846)206-03-16	Уфа (347)229-48-12
Владимир (4922)49-43-18	Липецк (4742)52-20-81	Саранск (8342)22-96-24	Хабаровск (4212)92-98-04
Волгоград (844)278-03-48	Магнитогорск (3519)55-03-13	Санкт-Петербург (812)309-46-40	Чебоксары (8352)28-53-07
Вологда (8172)26-41-59	Москва (495)268-04-70	Саратов (845)249-38-78	Челябинск (351)202-03-61
Воронеж (473)204-51-73	Мурманск (8152)59-64-93	Севастополь (8692)22-31-93	Череповец (8202)49-02-64
Екатеринбург (343)384-55-89	Набережные Челны (8552)20-53-41	Симферополь (3652)67-13-56	Чита (3022)38-34-83
Иваново (4932)77-34-06	Нижний Новгород (831)429-08-12	Смоленск (4812)29-41-54	Якутск (4112)23-90-97
Ижевск (3412)26-03-58	Новокузнецк (3843)20-46-81	Сочи (862)225-72-31	Ярославль (4852)69-52-93
Иркутск (395)279-98-46	Ноябрьск (3496)41-32-12	Ставрополь (8652)20-65-13	
Казань (843)206-01-48	Новосибирск (383)227-86-73	Сургут (3462)77-98-35	
Россия +7(495)268-04-70	Киргизия +996(312)-96-26-47	Казахстан +7(7172)727-132	

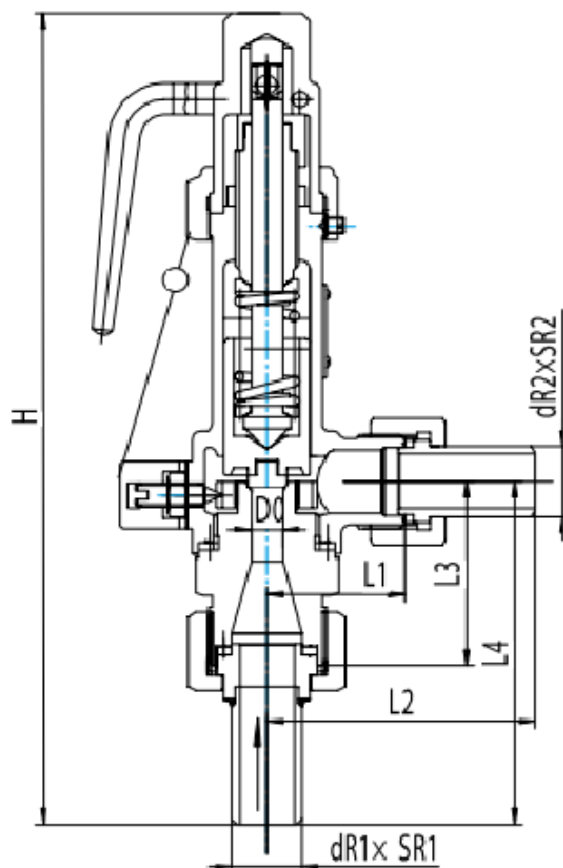
Предохранительный клапан СКК, серия DA28



Диаметр 10mm~25mm
Рабочая температура -196 ~ +80 С
Тип соединения сварка (дюйм)
Применяемые среды LO2. LN2. LAr. LNG
Номинальное давление 4 МПа

Описание

Предохранительный клапан СКК, серия DA28



Номинальное давление 4.0MPa

Диаметр: 10mm~25mm
Применяемые среды: LO2, LN2, LAr, LNG
Рабочая температура: -196 ~ +80 C
Тип соединения: сварка (дюйм)
<p>Основные части и материалы:</p> <ul style="list-style-type: none"> ● Корпус, крышка, клапан: нержавеющая сталь ● Уплотнение: металл по металлу

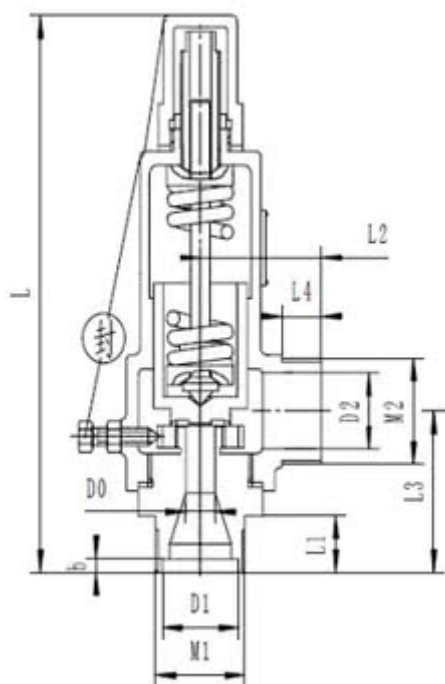
Параметр	Индекс	T...DK10	T...DK15	T...DK20	T...DK25
Наименьший диаметр, мм	D0	8	10	15	17
Высота клапана, мм	H	207	224	242	274
Присоединительный размер (вход)	dR1xSR1	M14x2	M18x2	M25x2.5	M32x3
Длина, мм	L1	35	45	46	50
Длина, мм	L2	68	84	95	98
Длина, мм	L3	46	52	57	61
Длина, мм	L4	86	92	112	126
Присоединительный размер (выход)	dR2xSR2	M18x2	M25x2.5	M32x3	M38x3
Коэффициент расхода		0,67	0,67	0,67	0,67
Вес, не более, кг.		1,1	1,7	1,98	2,68

Артикул	Dn, мм	Размеры, мм						Вес, кг	
		H	h	L	D0	D1	D2		
T...DK15S		178			12	18/20	25	5	1.12
T...DK20		195			15	25	32	5	1.23
T...DK25		208			20	28/32	38	5	1.68

Характеристики

Диаметр	10mm~25mm
Применяемые среды	LO2. LN2. LAr. LNG
Номинальное давление	4 МПа
Рабочая температура	-196 ~ +80 С
Тип соединения	сварка (дюйм)

ПРЕДОХРАНИТЕЛЬНЫЙ КЛАПАН ССК DA22Y-40P



Предохранительный клапан, PN40

Бренд: ССК

Артикул	Проходное сечение, мм	Присоединение на входе	Присоединение на выходе
T108DK15	15	M30x1.5	M32x1.5
T158DK15	15	M30x1.5	M32x1.5
T208DK15	15	M30x1.5	M32x1.5
T108DK20	20	M30x1.5	M42x2
T158DK20	20	M30x1.5	M42x2
T208DK20	20	M30x1.5	M42x2
T108DK25	25	M36x2	M45x2
T158DK25	25	M36x2	M45x2
T208DK25	25	M36x2	M45x2

Минимальное рабочее давление, бар
1

Максимальное рабочее давление, бар
40

Проходное сечение Ду (мм)
15; 20; 25

Максимальная рабочая температура (С)
+80

Минимальная рабочая температура (С)
-196

Размер присоединения на входе
М 36х2; М 30х1,5

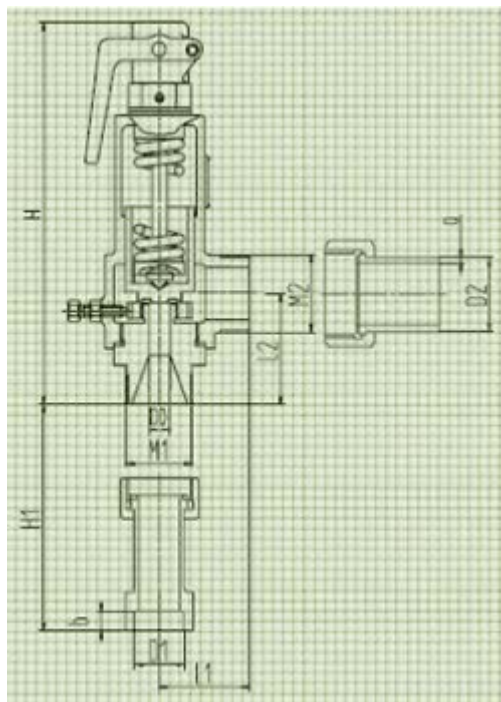
Организованный дренаж
Есть

Размер присоединения направленного сброса
М 42х2; М 45х2; М 32х1,5

Тип присоединения
Резьба

Состояние рабочей среды
Жидкая; Газообразная

ПРЕДОХРАНИТЕЛЬНЫЙ КЛАПАН ССК DA22Y-40P С НИППЕЛЯМИ ПОД ПРИВАРКУ



Предохранительный клапан, PN40

Бренд: ССК

В комплекте с клапаном ССК DA22Y-40P идет набор ниппелей под приварку.

Артикул	Проходное сечение, мм	Присоединение на входе	Присоединение на выходе	Диапазон давлений, атм
T206DK10	10	нерж. трубка под приварку	нерж. трубка под приварку	10-19
T156DK15	15	нерж. трубка под приварку	нерж. трубка под приварку	5-10
T206DK15	15	нерж. трубка под приварку	нерж. трубка под приварку	10-19
T306DK15	15	нерж. трубка под приварку	нерж. трубка под приварку	20-27
T156DK20	20	нерж. трубка под приварку	нерж. трубка под приварку	5-10

T206DK20	20	нерж. трубка под приварку	нерж. трубка под приварку	10-19
T306DK20	20	нерж. трубка под приварку	нерж. трубка под приварку	20-27
T156DK25	25	нерж. трубка под приварку	нерж. трубка под приварку	5-10
T206DK25	25	нерж. трубка под приварку	нерж. трубка под приварку	10-19
T306DK25	25	нерж. трубка под приварку	нерж. трубка под приварку	20-27

Минимальное рабочее давление, бар
1

Максимальное рабочее давление, бар
40

Проходное сечение Ду (мм)
15; 20; 25

Максимальная рабочая температура (С)
+80

Минимальная рабочая температура (С)
-196

Размер присоединения на входе
20 мм; 25 мм; 32 мм

Ручной сброс
Есть

Организованный дренаж
Есть

Состояние рабочей среды
Жидкая; Газообразная

Тип присоединения
Под приварку

T551DK10	235	22	48	70	26	6	15	18	30x2	33x2	2,2
T551DK15	250	28	56	77	31	8	18	18	36x2	33x2	2,5

Проходное сечение Ду (мм) _____

10; 15

Монтажная длина, мм _____

48; 56

Минимальное рабочее давление, бар _____

20

Давление срабатывания предохранительного клапана, бар _____

20; 22

Максимальная рабочая температура (С) _____

+80

Масса, кг _____

2,2; 2,5

Максимальное рабочее давление, бар _____

250

Высота, мм _____

235; 250

Минимальная рабочая температура (С) _____

-196

Коэффициент пропускной способности (Cv) _____

0,47

Ручной сброс _____

Нет

Размер присоединения на входе _____

M 36x2; M 30x2

Размер присоединения направленного сброса _____

M 33x2

Рабочая среда _____

Азот; Аргон; Метан; Кислород

Обезжиривание _____

Есть

Организованный дренаж _____

Есть

Тип присоединения _____

Резьба

Состояние рабочей среды _____

Жидкая; Газообразная

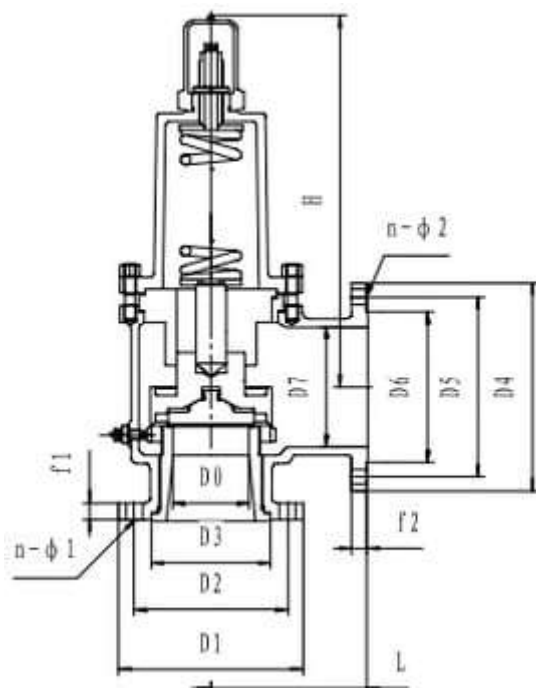
Материал корпуса _____

Нержавеющая сталь

Материал пружины _____

Нержавеющая сталь

ПРЕДОХРАНИТЕЛЬНЫЙ КЛАПАН ТИП T251DK32-100 PN25



Предохранительный клапан криогенный ССК тип T251DK32-100 PN25.

Бренд: ССК

Предохранительный клапан, выполнен из нержавеющей стали.

Применение:

Используется в качестве устройства безопасности для защиты от избыточного давления в системах трубопроводов и сосудах под давлением.

Артикул	Проходное сечение, мм	Установочное давление, МПа	Коэф. расхода
T251DK32	32	0,3-1,6	0,67
T251DK40	40		
T251DK50	50		
T251DK80	80		
T251DK100	100		

Артикул	Размеры, мм															Масса, кг
	D0	D1	D2	D3	n-Φ1	D4	D5	D6	D7	n-Φ2	H	H1	L	f1	f2	
T251DK32	25	135	100	78	4-18	145	110	85	40	4-18	305	100	115	20	20	15
T251DK40	32	145	110	85	4-18	160	125	100	50	4-18	315	115	130	22	22	18,3
T251DK50	40	160	125	100	4-18	180	145	120	65	4-18	370	130	145	24	24	23,1
T251DK80	65	195	160	135	8-18	215	180	155	100	8-18	502	150	170	26	26	54,8
T251DK100	80	230	190	160	8-23	245	210	185	125	8-18	620	185	205	28	28	67,6

Масса, кг

15; 18,3; 23,1; 54,8; 67,6

Максимальное рабочее давление, бар

25

Проходное сечение Ду (мм)

32; 40; 50; 80; 100

Максимальная рабочая температура (С)

+80

Монтажная длина, мм

115; 130; 145; 170; 205

Высота, мм

305; 315; 370; 502; 620

Минимальное рабочее давление, бар

0,3

Давление срабатывания предохранительного клапана, бар

0,3; 1,6

Минимальная рабочая температура (С)

-196

Коэффициент пропускной способности (Cv)

0,67

Ручной сброс

Нет

Размер присоединения на входе

135 мм; 145 мм; 160 мм; 195 мм; 230 мм

Рабочая среда

Азот; Аргон; Метан; Кислород

Обезжиривание

Есть

Организованный дренаж

Есть

Размер присоединения направленного сброса

145 мм; 160 мм; 180 мм; 215 мм; 245 мм

Тип присоединения

Фланец

Состояние рабочей среды _____

Жидкая; Газообразная

Материал корпуса _____

Нержавеющая сталь

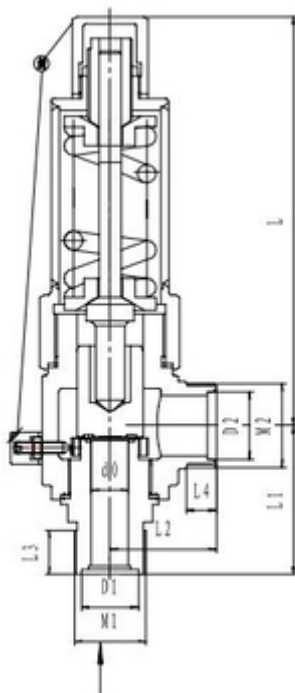
Материал уплотнения сальника _____

Нержавеющая сталь

Материал пружины _____

Нержавеющая сталь

ПРЕДОХРАНИТЕЛЬНЫЙ КЛАПАН ТИП T401DK10-25 PN100



Предохранительный клапан криогенный ССК тип T401DK10-25 PN100.

Бренд: ССК

Предохранительный клапан, выполнен из нержавеющей стали.

Применение:

Используется в качестве устройства безопасности для защиты от избыточного давления в системах трубопроводов и сосудах под давлением.

Артикул	Проходное сечение, мм	Установочное давление, МПа	Коэф. расхода
T401DK10	10	4,5-6,5	0,47
T401DK15	15	4,5-6,5	
T401DK20	20	4,5-6,5	
T401DK25	25	4,5-6,5	

Артикул	Размеры, мм										Масса, кг
	L	L1	L2	L3	L4	D0	D1	D2	M1	M2	
T401DK10	170	65	50	24	16	8	20	20	30x2	33x2	3,2
T401DK15	170	65	50	24	16	12	25	26	36x2	39x2	3,8
T401DK20	200	75	55	24	16	17	31	32	39x2	42x2	4,5
T401DK25	220	80	58	24	16	20	31	36	39x2	45x2	5,7

Проходное сечение Ду (мм) _____

10; 15; 20; 25

Монтажная длина, мм _____

50; 55; 58

Максимальная рабочая температура (С) _____

+80

Масса, кг _____

3,2; 3,8; 4,5; 5,7

Максимальное рабочее давление, бар _____

100

Высота, мм _____

170; 200; 220

Минимальное рабочее давление, бар _____

4,5

Давление срабатывания предохранительного клапана, бар _____

4,5; 6,5

Минимальная рабочая температура (С) _____

-196

Коэффициент пропускной способности (Cv) _____

0,47

Ручной сброс _____

Нет

Размер присоединения на входе _____

M 36x2; M 39x2; M 30x2

Размер присоединения направленного сброса _____

M 33x2; M 39x2; M 42x2; M 45x2

Рабочая среда _____

Азот; Аргон; Метан; Кислород

Обезжиривание _____

Есть

Организованный дренаж _____

Есть

Тип присоединения _____

Резьба

Состояние рабочей среды

Жидкая; Газообразная

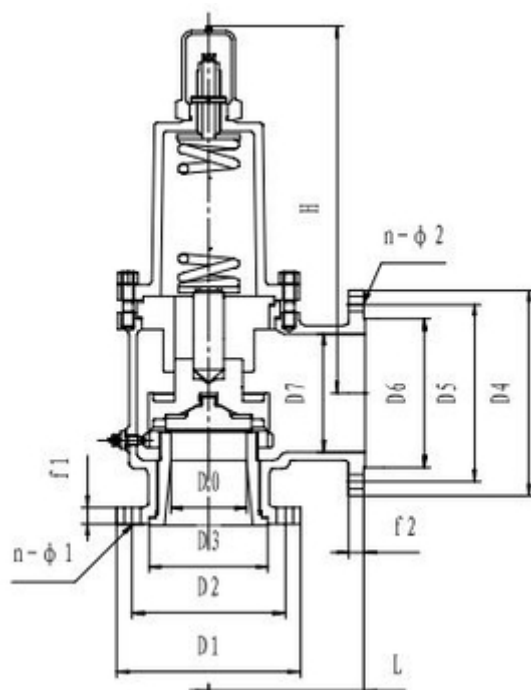
Материал корпуса

Нержавеющая сталь

Материал пружины

Нержавеющая сталь

ПРЕДОХРАНИТЕЛЬНЫЙ КЛАПАН ТИП T201DK32-100 PN16



Предохранительный клапан криогенный ССК тип T201DK32-100 PN16.

Бренд: ССК

Предохранительный клапан, выполнен из нержавеющей стали.

Применение:

Используется в качестве устройства безопасности для защиты от избыточного давления в системах трубопроводов и сосудах под давлением.

Артикул	Проходное сечение, мм	Установочное давление, МПа	Коэф. расхода
T201DK32	32	0,3-1,2	0,67
T201DK40	40		
T201DK50	50		
T201DK80	80		
T201DK100	100		

Артикул	Размеры, мм															Масса, кг
	D0	D1	D2	D3	n-Ф1	D4	D5	D6	D7	n-Ф2	H	H1	L	f1	f2	
T201DK32	25	135	100	78	4-18	145	110	85	40	4-18	305	100	115	18	18	15
T201DK40	32	145	110	85	4-18	160	125	100	50	4-18	315	115	130	20	18	18,3
T201DK50	40	160	125	100	4-18	180	145	120	65	4-18	370	130	145	22	20	23,1
T201DK80	65	195	160	135	8-18	215	180	155	100	8-18	502	150	170	24	22	54,8
T201DK100	80	215	180	155	8-18	245	210	185	125	8-18	620	185	205	26	24	67,6

Масса, кг

15; 18,3; 23,1; 54,8; 67,6

Максимальное рабочее давление, бар

16

Проходное сечение Ду (мм)

32; 40; 50; 80; 100

Максимальная рабочая температура (С)

+80

Монтажная длина, мм

115; 130; 145; 170; 205

Высота, мм

305; 315; 370; 502; 620

Минимальное рабочее давление, бар

0,3

Давление срабатывания предохранительного клапана, бар

0,3; 1,2

Минимальная рабочая температура (С)

-196

Коэффициент пропускной способности (Cv)

0,67

Ручной сброс

Нет

Размер присоединения на входе

135 мм; 145 мм; 160 мм; 195 мм; 215 мм

Рабочая среда

Азот; Аргон; Метан; Кислород

Обезжиривание

Есть

Организованный дренаж

Есть

Размер присоединения направленного сброса

145 мм; 160 мм; 180 мм; 215 мм; 245 мм

Тип присоединения
Фланец

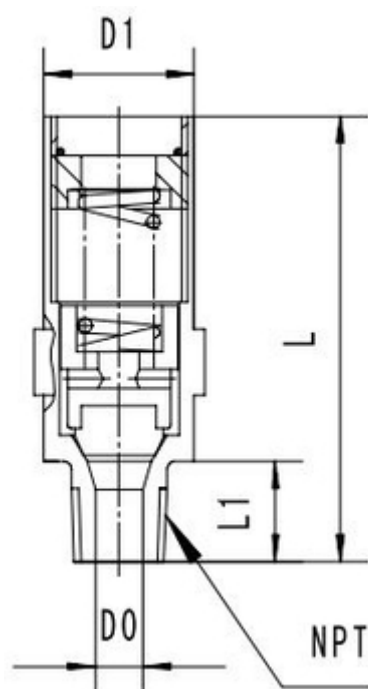
Состояние рабочей среды
Жидкая; Газообразная

Материал корпуса
Нержавеющая сталь

Материал уплотнения сальника
Нержавеющая сталь

Материал пружины
Нержавеющая сталь

ПРЕДОХРАНИТЕЛЬНЫЙ КЛАПАН ТИПА T156DK10



T156DK10 - предохранительный клапан открытого типа криогенный

Бренд: [ССК](#)

Клапан предохранительный криогенный используется в качестве устройства безопасности для защиты от избыточного давления в системах трубопроводов и сосудах под давлением.

Номинальный диаметр, мм	Артикул	Установочное давление,	Коэффициент расхода
10	T156DK10	0,88	0,27
	T206DK10	1,76	
	T306DK10	2,41	

Артикул	Проходное сечение, мм	Размеры, мм					Масса, кг
		L	L1	D0	D1	NPT	
T156-306DK10	10	68	15	8	22	1/4"	0,2

Максимальное рабочее давление, бар

25

Проходное сечение Ду (мм)

10

Монтажная длина, мм

22

Высота, мм

68

Максимальная рабочая температура (С)

+80

Масса, кг

0,2

Минимальное рабочее давление, бар

8,8

Давление срабатывания предохранительного клапана, бар

8,8; 17,6; 24,1

Минимальная рабочая температура (С)

-196

Ручной сброс

Нет

Размер присоединения на входе

NPT 1/4"

Рабочая среда

Азот; Аргон; Воздух; Кислород

Обезжиривание

Есть

Организованный дренаж

Есть

Тип присоединения

Резьба

Состояние рабочей среды

Жидкая; Газообразная

Материал корпуса

Латунь

Материал уплотнения сальника

Фторопласт (PTFE, от -196 до +120)

По вопросам продаж и поддержки обращайтесь:

Алматы (7273)495-231	Калининград (4012)72-03-81	Омск (3812)21-46-40	Сыктывкар (8212)25-95-17
Ангарск (3955)60-70-56	Калуга (4842)92-23-67	Орел (4862)44-53-42	Тамбов (4752)50-40-97
Архангельск (8182)63-90-72	Кемерово (3842)65-04-62	Оренбург (3532)37-68-04	Тверь (4822)63-31-35
Астрахань (8512)99-46-04	Киров (8332)68-02-04	Пенза (8412)22-31-16	Тольятти (8482)63-91-07
Барнаул (3852)73-04-60	Коломна (4966)23-41-49	Петрозаводск (8142)55-98-37	Томск (3822)98-41-53
Белгород (4722)40-23-64	Кострома (4942)77-07-48	Псков (8112)59-10-37	Тула (4872)33-79-87
Благовещенск (4162)22-76-07	Краснодар (861)203-40-90	Пермь (342)205-81-47	Тюмень (3452)66-21-18
Брянск (4832)59-03-52	Красноярск (391)204-63-61	Ростов-на-Дону (863)308-18-15	Ульяновск (8422)24-23-59
Владивосток (423)249-28-31	Курск (4712)77-13-04	Рязань (4912)46-61-64	Улан-Удэ (3012)59-97-51
Владикавказ (8672)28-90-48	Курган (3522)50-90-47	Самара (846)206-03-16	Уфа (347)229-48-12
Владимир (4922)49-43-18	Липецк (4742)52-20-81	Саранск (8342)22-96-24	Хабаровск (4212)92-98-04
Волгоград (844)278-03-48	Магнитогорск (3519)55-03-13	Санкт-Петербург (812)309-46-40	Чебоксары (8352)28-53-07
Вологда (8172)26-41-59	Москва (495)268-04-70	Саратов (845)249-38-78	Челябинск (351)202-03-61
Воронеж (473)204-51-73	Мурманск (8152)59-64-93	Севастополь (8692)22-31-93	Череповец (8202)49-02-64
Екатеринбург (343)384-55-89	Набережные Челны (8552)20-53-41	Симферополь (3652)67-13-56	Чита (3022)38-34-83
Иваново (4932)77-34-06	Нижний Новгород (831)429-08-12	Смоленск (4812)29-41-54	Якутск (4112)23-90-97
Ижевск (3412)26-03-58	Новокузнецк (3843)20-46-81	Сочи (862)225-72-31	Ярославль (4852)69-52-93
Иркутск (395)279-98-46	Ноябрьск (3496)41-32-12	Ставрополь (8652)20-65-13	
Казань (843)206-01-48	Новосибирск (383)227-86-73	Сургут (3462)77-98-35	
Россия +7(495)268-04-70	Киргизия +996(312)-96-26-47	Казахстан +7(7172)727-132	