

# T351DL

## Технические характеристики

### По вопросам продаж и поддержки обращайтесь:

Алматы (7273)495-231	Калининград (4012)72-03-81	Омск (3812)21-46-40	Сыктывкар (8212)25-95-17
Ангарск (3955)60-70-56	Калуга (4842)92-23-67	Орел (4862)44-53-42	Тамбов (4752)50-40-97
Архангельск (8182)63-90-72	Кемерово (3842)65-04-62	Оренбург (3532)37-68-04	Тверь (4822)63-31-35
Астрахань (8512)99-46-04	Киров (8332)68-02-04	Пенза (8412)22-31-16	Тольятти (8482)63-91-07
Барнаул (3852)73-04-60	Коломна (4966)23-41-49	Петрозаводск (8142)55-98-37	Томск (3822)98-41-53
Белгород (4722)40-23-64	Кострома (4942)77-07-48	Псков (8112)59-10-37	Тула (4872)33-79-87
Благовещенск (4162)22-76-07	Краснодар (861)203-40-90	Пермь (342)205-81-47	Тюмень (3452)66-21-18
Брянск (4832)59-03-52	Красноярск (391)204-63-61	Ростов-на-Дону (863)308-18-15	Ульяновск (8422)24-23-59
Владивосток (423)249-28-31	Курск (4712)77-13-04	Рязань (4912)46-61-64	Улан-Удэ (3012)59-97-51
Владикавказ (8672)28-90-48	Курган (3522)50-90-47	Самара (846)206-03-16	Уфа (347)229-48-12
Владимир (4922)49-43-18	Липецк (4742)52-20-81	Саранск (8342)22-96-24	Хабаровск (4212)92-98-04
Волгоград (844)278-03-48	Магнитогорск (3519)55-03-13	Санкт-Петербург (812)309-46-40	Чебоксары (8352)28-53-07
Вологда (8172)26-41-59	Москва (495)268-04-70	Саратов (845)249-38-78	Челябинск (351)202-03-61
Воронеж (473)204-51-73	Мурманск (8152)59-64-93	Севастополь (8692)22-31-93	Череповец (8202)49-02-64
Екатеринбург (343)384-55-89	Набережные Челны (8552)20-53-41	Симферополь (3652)67-13-56	Чита (3022)38-34-83
Иваново (4932)77-34-06	Нижний Новгород (831)429-08-12	Смоленск (4812)29-41-54	Якутск (4112)23-90-97
Ижевск (3412)26-03-58	Новокузнецк (3843)20-46-81	Сочи (862)225-72-31	Ярославль (4852)69-52-93
Иркутск (395)279-98-46	Ноябрьск (3496)41-32-12	Ставрополь (8652)20-65-13	
Казань (843)206-01-48	Новосибирск (383)227-86-73	Сургут (3462)77-98-35	
Россия +7(495)268-04-70	Киргизия +996(312)-96-26-47	Казахстан +7(7172)727-132	



Максимальное рабочее давление, бар .....

**64**

Максимальная рабочая температура (С) .....

**+80**

Масса, кг .....

**112; 114; 116**

Проходное сечение Ду (мм) .....

**150**

Монтажная длина, мм .....

**250**

Высота, мм .....

**600; 700; 800**

Минимальная рабочая температура (С) .....

**-196**

Размер присоединения на входе .....

**158 мм**

Рабочая среда .....

**Азот; Аргон; Метан; Кислород**

Обезжиривание .....

**Есть**

Состояние рабочей среды .....

**Жидкая; Газообразная**

Тип управления (Ручное/Автоматическое) .....

**Ручное**

Тип исполнения клапана (Проходной/Угловой/3-ходовой) .....

**Угловой**

Тип запирающего устройства клапана .....

**Сальник**

Материал корпуса .....

**Алюминий**

Тип присоединения .....

**Под приварку**

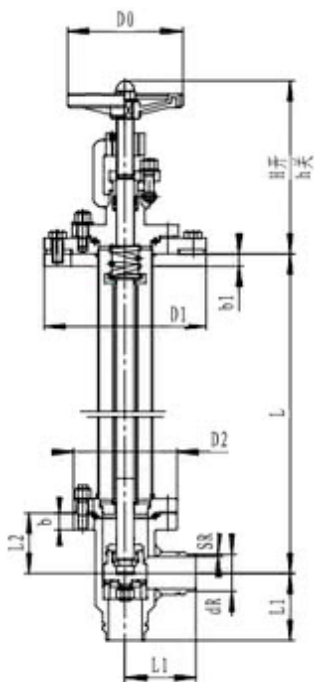
Материал штока .....

**Нержавеющая сталь**

Материал уплотнения сальника .....

**Фторопласт (PTFE, от -196 до +120)**

# КРИОГЕННЫЙ ЗАПОРНЫЙ КЛАПАН УГЛОВОЙ ССК T351DL100 PN100



Криогенный запорный клапан угловой T351DL100 PN100.

Бренд: **ССК**

Это тип запорного клапана, который используется в криогенных системах трубопроводов для надежной герметизации.

T351DL - клапан запорный угловой криогенный с рабочим давлением 64 бара.

Артикул	Проходное сечение, мм	Размеры, мм											Масса, кг	
		L	H	h	L1	L2	b	b1	D0	D1	D2	dR		SR
T351DL100	100	500	332	292	180	130	35	25	240	320	215	110	7,5	83
T352DL100		600												89
T353DL100		700												90
T354DL100		800												91

Масса, кг .....  
**83; 89; 90; 91**

Максимальное рабочее давление, бар .....  
**64**

Максимальная рабочая температура (С) .....  
**+80**

Проходное сечение Ду (мм) .....  
**100**

Монтажная длина, мм .....  
**180**

Высота, мм .....  
**500; 600; 700; 800**

Минимальная рабочая температура (С) .....  
**-196**

Размер присоединения на входе .....  
**110 мм**

Рабочая среда .....  
**Азот; Аргон; Метан; Кислород**

Обезжиривание .....  
**Есть**

Состояние рабочей среды .....  
**Жидкая; Газообразная**

Тип управления (Ручное/Автоматическое) .....  
**Ручное**

Тип исполнения клапана (Проходной/Угловой/3-ходовой) .....  
**Угловой**

Тип запирающего устройства клапана .....  
**Сальник**

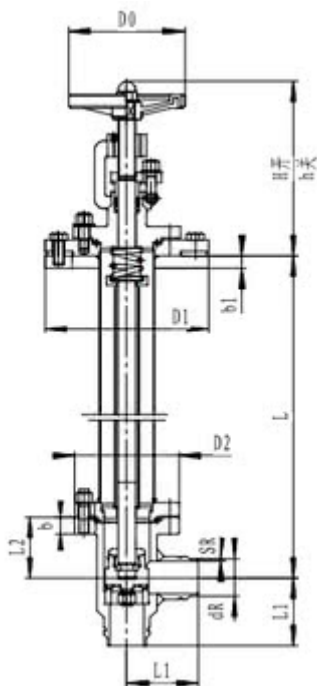
Материал корпуса .....  
**Алюминий**

Тип присоединения .....  
**Под приварку**

Материал штока .....  
**Нержавеющая сталь**

Материал уплотнения сальника .....  
**Фторопласт (PTFE, от -196 до +120)**

# КРИОГЕННЫЙ ЗАПОРНЫЙ КЛАПАН УГЛОВОЙ ССК T351DL50-80 PN64



Криогенный запорный клапан угловой T351DL50-80 PN64.

Бренд: ССК

Это тип запорного клапана, который используется в криогенных системах трубопроводов для надежной герметизации.

T351DL, T352DL, T353DL - клапан запорный угловой криогенный с рабочим давлением 64 бара.

Артикул	Проходное сечение, мм	Размеры, мм											Масса, кг	
		L	H	h	L1	L2	b	b1	D0	D1	D2	dR		SR
T351DL50	50	500	245	215	100	88	28	24	160	225	140	55	3	32
T352DL50		600												35
T353DL50		700												38
T351DL65	65	600	318	278	135	105	30	25	200	260	175	70	4	54

T352DL65		700													55
T353DL65		800													57
T351DL80	80	500	332	292	160	120	30	25	240	285	190	90	4	63	
T352DL80		600												65	
T353DL80		700												67	

Масса, кг

**32; 35; 38; 54; 55; 57; 63; 65; 67**

Максимальное рабочее давление, бар

**64**

Проходное сечение Ду (мм)

**50; 65; 80**

Максимальная рабочая температура (С)

**+80**

Монтажная длина, мм

**100; 135; 160**

Высота, мм

**500; 600; 700; 800**

Минимальная рабочая температура (С)

**-196**

Размер присоединения на входе

**55 мм; 70 мм; 90 мм**

Рабочая среда

**Азот; Аргон; Метан; Кислород**

Обезжиривание

**Есть**

Состояние рабочей среды

**Жидкая; Газообразная**

Тип управления (Ручное/Автоматическое)

**Ручное**

Тип исполнения клапана (Проходной/Угловой/3-ходовой)

**Угловой**

Тип запирающего устройства клапана

**Сальник**

Материал корпуса

**Алюминий**

Тип присоединения

**Под приварку**

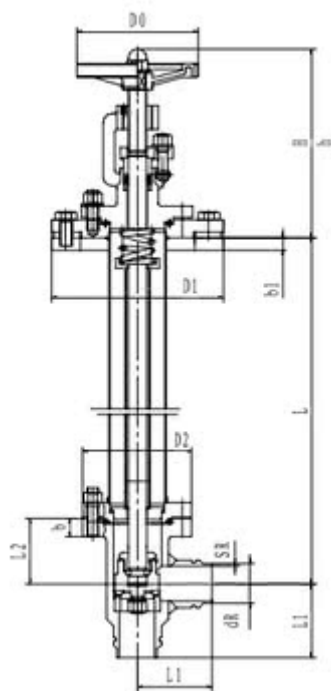
Материал штока

**Нержавеющая сталь**

Материал уплотнения сальника

**Фторопласт (PTFE, от -196 до +120)**

# КРИОГЕННЫЙ ЗАПОРНЫЙ КЛАПАН УГЛОВОЙ ССК T351DL20-40 PN64



Криогенный запорный клапан угловой T351DL20-40 PN64.

Бренд: **ССК**

Это тип запорного клапана, который используется в криогенных системах трубопроводов для надежной герметизации.

T351DL, T352DL, T353DL, T354DL - клапан запорный угловой криогенный с рабочим давлением 64 бара.

Артикул	Проходное сечение, мм	Размеры, мм											Масса, кг	
		L	H	h	L1	L2	b	b1	D0	D1	D2	dR		SR
T351DL20	20	500	235	215	75	70	23	24	160	195	115	25	3	22
T352DL20		600												23
T353DL20		700												24
T351DL25	25	500	235	215	75	70	23	24	160	195	115	30	3	22



T352DL255		600																23											
T353DL25		700																24											
T354DL25		800																25											
T351DL40	40	500	235	215	85	80	25	24	160	225	130	45	3					25											
T352DL40		600																										26	
T353DL40		700																											27
T354DL40		800																											28

Масса, кг

**22; 23; 24; 25; 26; 27; 28**

Максимальное рабочее давление, бар

**64**

Проходное сечение Ду (мм)

**20; 25; 40**

Монтажная длина, мм

**75; 85**

Максимальная рабочая температура (С)

**+80**

Высота, мм

**500; 600; 700; 800**

Минимальная рабочая температура (С)

**-196**

Размер присоединения на входе

**25 мм; 30 мм; 45 мм**

Рабочая среда

**Азот; Аргон; Метан; Кислород**

Обезжиривание

**Есть**

Состояние рабочей среды

**Жидкая; Газообразная**

Тип управления (Ручное/Автоматическое)

**Ручное**

Тип исполнения клапана (Проходной/Угловой/3-ходовой)

**Угловой**

Тип запирающего устройства клапана

**Сальник**

Материал корпуса

**Алюминий**

Тип присоединения

**Под приварку**

Материал штока

**Нержавеющая сталь**

Материал уплотнения сальника

**Фторопласт (PTFE, от -196 до +120)**

**По вопросам продаж и поддержки обращайтесь:**

Алматы (7273)495-231	Калининград (4012)72-03-81	Омск (3812)21-46-40	Сыктывкар (8212)25-95-17
Ангарск (3955)60-70-56	Калуга (4842)92-23-67	Орел (4862)44-53-42	Тамбов (4752)50-40-97
Архангельск (8182)63-90-72	Кемерово (3842)65-04-62	Оренбург (3532)37-68-04	Тверь (4822)63-31-35
Астрахань (8512)99-46-04	Киров (8332)68-02-04	Пенза (8412)22-31-16	Тольятти (8482)63-91-07
Барнаул (3852)73-04-60	Коломна (4966)23-41-49	Петрозаводск (8142)55-98-37	Томск (3822)98-41-53
Белгород (4722)40-23-64	Кострома (4942)77-07-48	Псков (8112)59-10-37	Тула (4872)33-79-87
Благовещенск (4162)22-76-07	Краснодар (861)203-40-90	Пермь (342)205-81-47	Тюмень (3452)66-21-18
Брянск (4832)59-03-52	Красноярск (391)204-63-61	Ростов-на-Дону (863)308-18-15	Ульяновск (8422)24-23-59
Владивосток (423)249-28-31	Курск (4712)77-13-04	Рязань (4912)46-61-64	Улан-Удэ (3012)59-97-51
Владикавказ (8672)28-90-48	Курган (3522)50-90-47	Самара (846)206-03-16	Уфа (347)229-48-12
Владимир (4922)49-43-18	Липецк (4742)52-20-81	Саранск (8342)22-96-24	Хабаровск (4212)92-98-04
Волгоград (844)278-03-48	Магнитогорск (3519)55-03-13	Санкт-Петербург (812)309-46-40	Чебоксары (8352)28-53-07
Вологда (8172)26-41-59	Москва (495)268-04-70	Саратов (845)249-38-78	Челябинск (351)202-03-61
Воронеж (473)204-51-73	Мурманск (8152)59-64-93	Севастополь (8692)22-31-93	Череповец (8202)49-02-64
Екатеринбург (343)384-55-89	Набережные Челны (8552)20-53-41	Симферополь (3652)67-13-56	Чита (3022)38-34-83
Иваново (4932)77-34-06	Нижний Новгород (831)429-08-12	Смоленск (4812)29-41-54	Якутск (4112)23-90-97
Ижевск (3412)26-03-58	Новокузнецк (3843)20-46-81	Сочи (862)225-72-31	Ярославль (4852)69-52-93
Иркутск (395)279-98-46	Ноябрьск (3496)41-32-12	Ставрополь (8652)20-65-13	
Казань (843)206-01-48	Новосибирск (383)227-86-73	Сургут (3462)77-98-35	
Россия +7(495)268-04-70	Киргизия +996(312)-96-26-47	Казахстан +7(7172)727-132	