

T328DJ

Технические характеристики

По вопросам продаж и поддержки обращайтесь:

Алматы (7273)495-231	Калининград (4012)72-03-81	Омск (3812)21-46-40	Сыктывкар (8212)25-95-17
Ангарск (3955)60-70-56	Калуга (4842)92-23-67	Орел (4862)44-53-42	Тамбов (4752)50-40-97
Архангельск (8182)63-90-72	Кемерово (3842)65-04-62	Оренбург (3532)37-68-04	Тверь (4822)63-31-35
Астрахань (8512)99-46-04	Киров (8332)68-02-04	Пенза (8412)22-31-16	Тольятти (8482)63-91-07
Барнаул (3852)73-04-60	Коломна (4966)23-41-49	Петрозаводск (8142)55-98-37	Томск (3822)98-41-53
Белгород (4722)40-23-64	Кострома (4942)77-07-48	Псков (8112)59-10-37	Тула (4872)33-79-87
Благовещенск (4162)22-76-07	Краснодар (861)203-40-90	Пермь (342)205-81-47	Тюмень (3452)66-21-18
Брянск (4832)59-03-52	Красноярск (391)204-63-61	Ростов-на-Дону (863)308-18-15	Ульяновск (8422)24-23-59
Владивосток (423)249-28-31	Курск (4712)77-13-04	Рязань (4912)46-61-64	Улан-Удэ (3012)59-97-51
Владикавказ (8672)28-90-48	Курган (3522)50-90-47	Самара (846)206-03-16	Уфа (347)229-48-12
Владимир (4922)49-43-18	Липецк (4742)52-20-81	Саранск (8342)22-96-24	Хабаровск (4212)92-98-04
Волгоград (844)278-03-48	Магнитогорск (3519)55-03-13	Санкт-Петербург (812)309-46-40	Чебоксары (8352)28-53-07
Вологда (8172)26-41-59	Москва (495)268-04-70	Саратов (845)249-38-78	Челябинск (351)202-03-61
Воронеж (473)204-51-73	Мурманск (8152)59-64-93	Севастополь (8692)22-31-93	Череповец (8202)49-02-64
Екатеринбург (343)384-55-89	Набережные Челны (8552)20-53-41	Симферополь (3652)67-13-56	Чита (3022)38-34-83
Иваново (4932)77-34-06	Нижний Новгород (831)429-08-12	Смоленск (4812)29-41-54	Якутск (4112)23-90-97
Ижевск (3412)26-03-58	Новокузнецк (3843)20-46-81	Сочи (862)225-72-31	Ярославль (4852)69-52-93
Иркутск (395)279-98-46	Ноябрьск (3496)41-32-12	Ставрополь (8652)20-65-13	
Казань (843)206-01-48	Новосибирск (383)227-86-73	Сургут (3462)77-98-35	
Россия +7(495)268-04-70	Киргизия +996(312)-96-26-47	Казахстан +7(7172)727-132	

Вентиль проходной ССК, серия ТЗ28DJ с удлиненным штоком



Диаметр 10 mm-40 mm
Рабочая температура -196 +80
Тип соединения сварка
Применяемые среды O₂. N₂. Ar. Air
Номинальное давление 4 МПа

Описание

Вентиль проходной ССК, серия ТЗ28DJ с удлиненным штоком

Номинальное давление 4.0 Мра	
Диаметр 10 mm-40 mm	
Применяемые среды: O2, N2, Ar, Air	
Рабочая температура: -196 ~ +80 С	
Тип соединения: сварка	
Основные части и материалы:	
<ul style="list-style-type: none"> ● Корпус, крышка, шток: нержавеющая сталь ● Уплотнение: PTFE или PCTFE 	

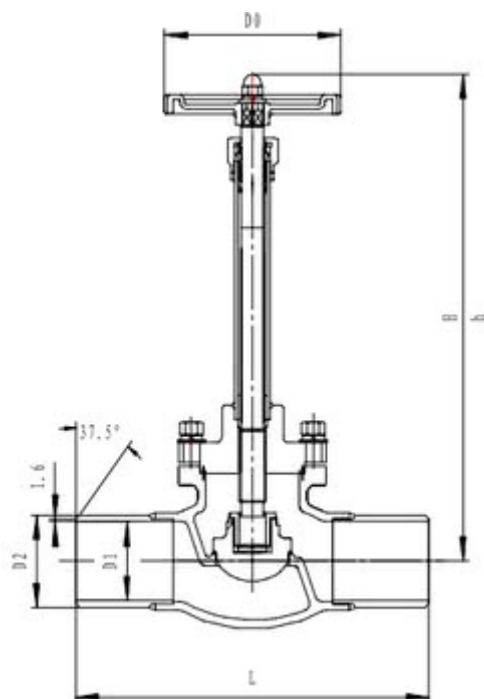
Артикул	Dn, мм	Размеры, мм							Вес, кг
		H	h	L	D0	D1	D2		
T328DJ10	10	284	276	70	80	14.5	25	8	1.02
T328DJ15	15	284	276	70	80	18.5	30	8	1.12
T328DJ20	20	315	303	90	100	25.5	38	8	1.96
T328DJ25	25	315	303	90	100	32.5	45	8	2.1

Артикул	Dn, мм	Размеры, мм							Вес, кг
		H	h	L	D0	D1	D2		
T328DJ32	32	350	334	110	120	38.5	52	8	3.2
T328DJ40	40	350	334	110	120	45.5	60	8	3.5

Характеристики

Применяемые среды	O2. N2. Ar. Air
Диаметр	10 mm-40 mm
Номинальное давление	4 МПа
Рабочая температура	-196 +80
Тип соединения	сварка

КРИОГЕННЫЙ ЗАПОРНЫЙ КЛАПАН ССК Т328DJ50Y-100Y PN40



Криогенный запорный клапан с трубками под приварку Т328DJ50Y-100Y PN40.

Бренд: ССК

Это специальный тип низко температурных отсечных клапанов, которые в основном используются для различных криогенных систем, для надежной герметизации.

Т328DJ50Y - клапан запорный криогенный, проходной, с трубками под приварку, с рабочим давлением 40 Бар.

Артикул	Проходное сечение, мм	Размеры, мм						Масса, кг
		H	h	L	D0	D1	D2	
Т328DJ50Y	50	420	400	300	160	50	60,3	9,0
Т328DJ65Y	65	420	400	310	200	65	76,1	11,6
Т328DJ80Y	80	523	488	340	200	80	88,9	19,6

T328DJ100Y	100	530	492	360	240	100	114,3	24,8
------------	-----	-----	-----	-----	-----	-----	-------	------

Масса, кг
9; 11,6; 19,6; 24,8

Максимальное рабочее давление, бар
40

Проходное сечение Ду (мм)
50; 65; 80; 100

Максимальная рабочая температура (С)
+80

Монтажная длина, мм
300; 310; 340; 360

Высота, мм
420; 523; 530

Минимальная рабочая температура (С)
-196

Рабочая среда
Азот; Аргон; Метан; Кислород

Обезжиривание
Есть

Размер присоединения на входе
60,3 мм; 76,1 мм; 88,9 мм; 114,3 мм

Состояние рабочей среды
Жидкая; Газообразная

Тип управления (Ручное/Автоматическое)
Ручное

Тип запирающего устройства клапана
Сальник

Тип исполнения клапана (Проходной/Угловой/3-ходовой)
Проходной

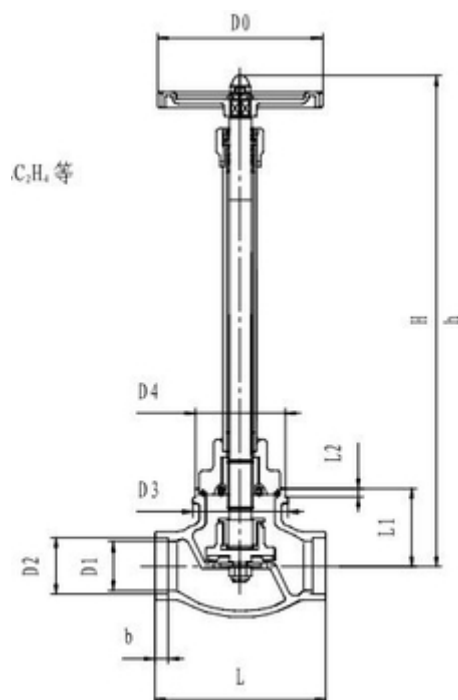
Тип присоединения
Под приварку

Материал корпуса
Нержавеющая сталь

Материал штока
Нержавеющая сталь

Материал уплотнения сальника
Фторопласт (PTFE, от -196 до +120)

КРИОГЕННЫЙ ЗАПОРНЫЙ КЛАПАН ССК T328DJ10-80V PN40



Криогенный запорный клапан с удлиненным штоком T328DJ10-80V PN40.

Бренд: ССК

Это тип запорного клапана, который используется в криогенных системах трубопроводов для надежной герметизации.

T328DJ10V - клапан запорный проходной криогенный с удлиненным штоком с рабочим давлением 40 бар.

Артикул	Проходное сечение, мм	Размеры, мм										
		H	h	L	L1	L2	D0	D1	D2	D3	D4	b
T328DJ10V	10	375	368	70	40	4	75	10	14,5	50	45	8
T328DJ15V	15	375	368	70	40	4	75	15	18,5	50	45	8

T328DJ20V	20	405	393	90	50	5	100	20	25,5	57	52	8
T328DJ25V	25	405	393	90	50	5	100	25	32,5	57	52	8
T328DJ32V	32	440	424	110	60	8	120	32	38,5	70	65	8
T328DJ40V	40	440	424	110	60	8	120	40	45,5	70	65	8
T328DJ50V	50	520	500	160	78	8	160	50	57,5	89	84	10
T328DJ65V	65	520	500	170	78	8	200	66	70,5	108	103	15
T328DJ80V	80	623	588	200	106	10	200	80	89,5	133	128	15

Максимальное рабочее давление, бар

40

Проходное сечение Ду (мм)

10; 15; 20; 25; 32; 40; 50; 65; 80

Монтажная длина, мм

70; 90; 110; 140; 170; 200; 220

Максимальная рабочая температура (С)

+80

Масса, кг

7,5; 9,6; 0,85; 1,62; 1,71; 1,89; 16,6; 2,57; 2,69

Высота, мм

375; 405; 440; 520; 623

Минимальная рабочая температура (С)

-196

Рабочая среда

Азот; Аргон; Метан; Кислород

Обезжиривание

Есть

Размер присоединения на входе

14,5 мм; 18,5 мм; 25,5 мм; 32,5 мм; 38,5 мм; 45,5 мм; 57,5 мм; 70,5 мм; 89,5 мм

Состояние рабочей среды

Жидкая; Газообразная

Тип управления (Ручное/Автоматическое)

Ручное

Тип запирающего устройства клапана

Сальник

Тип исполнения клапана (Проходной/Угловой/3-ходовой)

Проходной

Тип присоединения

Под приварку

Материал корпуса _____

Нержавеющая сталь

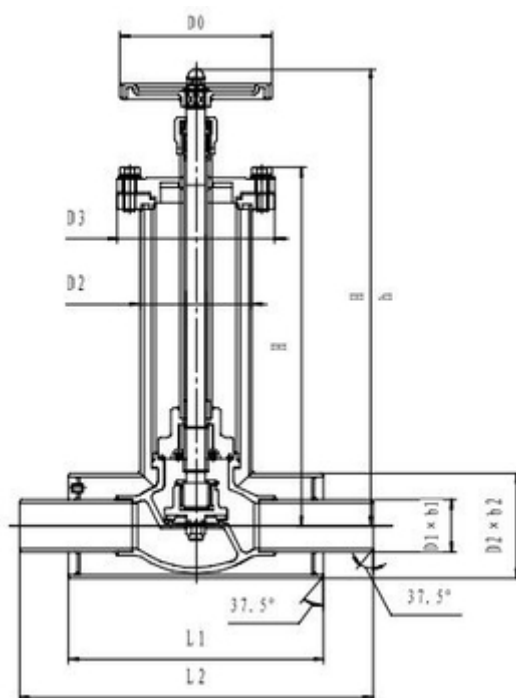
Материал штока _____

Нержавеющая сталь

Материал уплотнения сальника _____

Фторопласт (PTFE, от -196 до +120)

КРИОГЕННЫЙ ЗАПОРНЫЙ КЛАПАН ССК Т328DJ10-80Z PN40



Криогенный запорный клапан с трубками под приварку "в криогенной рубашке" Т328DJ10-80Z PN40

Бренд: **ССК**

Это тип запорного клапана, который используется в криогенных системах трубопроводов для надежной герметизации. Клапан дополнительно укомплектован «криогенной рубашкой».

Т328DJ10Z - клапан запорный криогенный проходной с трубками под приварку с рабочим давлением 40 бар.

Артикул	Проходное сечение, мм	Размеры, мм										
		H	h	L1	L2	H	D0	D1	D2	D3	b1	t
Т328DJ10Z	10	375	368	120	180	205	75	14	76	116	2	
Т328DJ15Z	15	375	368	120	180	205	75	18	76	116	2	

T328DJ20Z	20	405	393	150	210	220	100	25	89	130	2,5	
T328DJ25Z	25	405	393	150	210	220	100	32	89	130	2,5	
T328DJ32Z	32	440	424	210	310	335	120	38	108	155	3	
T328DJ40Z	40	440	424	210	310	335	120	45	108	155	3	
T328DJ50Z	50	520	500	260	360	392	160	57	114	160	3,5	
T328DJ65Z	65	520	500	270	370	392	200	70	133	180	3,5	
T328DJ80Z	80	623	588	300	400	472	200	89	159	200	4	4

Максимальное рабочее давление, бар _____

40

Проходное сечение Ду (мм) _____

10; 15; 20; 25; 32; 40; 50; 65; 80

Максимальная рабочая температура (С) _____

+80

Масса, кг _____

8,6; 12,8; 18,5; 2,55; 2,59; 3,82; 3,91; 5,77; 5,99

Монтажная длина, мм _____

180; 210; 310; 360; 370; 400

Высота, мм _____

375; 405; 440; 520; 623

Минимальная рабочая температура (С) _____

-196

Размер присоединения на входе _____

14 мм; 18 мм; 25 мм; 32 мм; 38 мм; 45 мм; 57 мм; 70 мм; 89 мм

Рабочая среда _____

Азот; Аргон; Метан; Кислород

Обезжиривание _____

Есть

Состояние рабочей среды _____

Жидкая; Газообразная

Тип управления (Ручное/Автоматическое) _____

Ручное

Тип запирающего устройства клапана _____

Сальник

Тип исполнения клапана (Проходной/Угловой/3-ходовой) _____

Проходной

Тип присоединения _____

Под приварку

Материал корпуса _____

Нержавеющая сталь

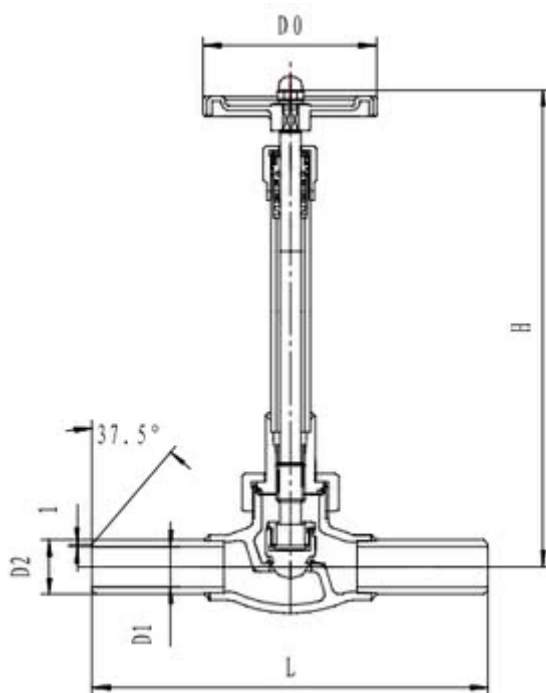
Материал штока

Нержавеющая сталь

Материал уплотнения сальника

Фторопласт (PTFE, от -196 до +120)

КРИОГЕННЫЙ ЗАПОРНЫЙ КЛАПАН ССК Т328DJ10Y-40Y PN40



Криогенный запорный клапан с трубками под приварку Т328DJ10Y-40Y PN40.

Бренд: ССК

Это специальный тип низко температурных отсечных клапанов, которые в основном используются для различных криогенных систем, для надежной герметизации.

Т328DJ10Y - клапан запорный криогенный, проходной, с трубками под приварку, с рабочим давлением 40 Бар.

Артикул	Проходное сечение, мм	Размеры, мм						Масса, кг
		H	h	L	D0	D1	D2	
Т328DJ10Y	10	275	268	205	75	10	17,2	0,95
Т328DJ15Y	15	275	268	205	75	15	21,3	0,99
Т328DJ20Y	20	305	293	220	100	20	26,9	1,2

T328DJ25Y	25	305	293	220	100	25	33,7	1,91
T328DJ32Y	32	340	324	240	120	32	42,4	2,77
T328DJ40Y	40	340	324	240	120	40	48,3	2,99

Максимальное рабочее давление, бар

40

Проходное сечение Ду (мм)

10; 15; 20; 25; 32; 40

Максимальная рабочая температура (С)

+80

Монтажная длина, мм

205; 220; 240

Высота, мм

275; 305; 340

Минимальная рабочая температура (С)

-196

Масса, кг

0,95; 0,99; 1,82; 1,91; 2,77; 2,99

Рабочая среда

Азот; Аргон; Метан; Кислород

Обезжиривание

Есть

Размер присоединения на входе

17,2 мм; 21,3 мм; 26,9 мм; 33,7 мм; 42,4 мм; 48,3 мм

Состояние рабочей среды

Жидкая; Газообразная

Тип управления (Ручное/Автоматическое)

Ручное

Тип запирающего устройства клапана

Сальник

Тип исполнения клапана (Проходной/Угловой/3-ходовой)

Проходной

Тип присоединения

Под приварку

Материал корпуса

Нержавеющая сталь

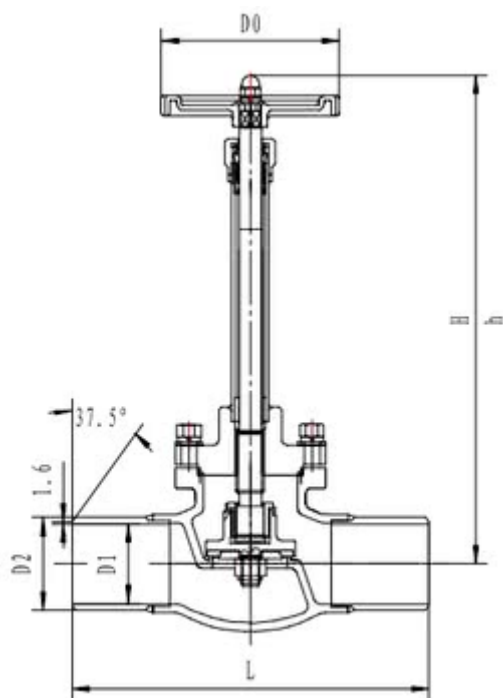
Материал штока

Нержавеющая сталь

Материал уплотнения сальника

Фторопласт (PTFE, от -196 до +120)

КРИОГЕННЫЙ ЗАПОРНЫЙ КЛАПАН ССК Т328DJ50X-100X PN40



Криогенный вентиль с трубками под приварку Т328DJ50X-100X PN40, PN40.

Бренд: ССК

Это специальный тип низко температурных отсечных клапанов, которые в основном используются для различных криогенных систем, для надежной герметизации.

Т328DJ50X - клапан запорный криогенный, проходной, с трубками под приварку, с рабочим давлением 40 Бар.

Артикул	Проходное сечение, мм	Размеры, мм						Масса, кг
		H	h	L	D0	D1	D2	
Т328DJ50X	50	420	400	300	160	50	60,3	9,0
Т328DJ65X	65	420	400	310	200	65	76,1	11,6

T328DJ80X	80	523	488	340	200	80	88,9	19,36
T328DJ100X	100	530	492	360	240	100	114,3	24,8

Масса, кг

9; 11,6; 19,6; 24,8

Максимальное рабочее давление, бар

40

Проходное сечение Ду (мм)

50; 65; 80; 100

Максимальная рабочая температура (С)

+80

Монтажная длина, мм

300; 310; 340; 360

Высота, мм

420; 523; 530

Минимальная рабочая температура (С)

-196

Рабочая среда

Азот; Аргон; Метан; Кислород

Обезжиривание

Есть

Размер присоединения на входе

60,3 мм; 76,1 мм; 88,9 мм; 114,3 мм

Состояние рабочей среды

Жидкая; Газообразная

Тип управления (Ручное/Автоматическое)

Ручное

Тип запирающего устройства клапана

Сальник

Тип исполнения клапана (Проходной/Угловой/3-ходовой)

Проходной

Тип присоединения

Под приварку

Материал корпуса

Нержавеющая сталь

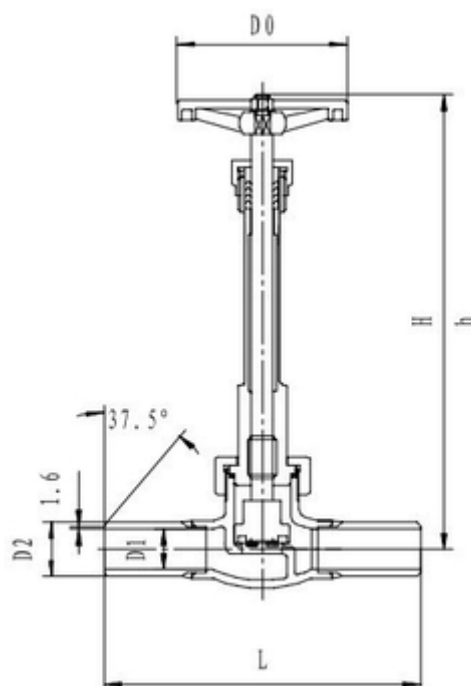
Материал штока

Нержавеющая сталь

Материал уплотнения сальника

Фторопласт (PTFE, от -196 до +120)

КРИОГЕННЫЙ ЗАПОРНЫЙ КЛАПАН ССК Т328DJ10X-40X PN40



Криогенный запорный клапан с трубками под приварку ССК Т328DJ10X-40X PN40.

Бренд: **ССК**

Это специальный тип низко температурных отсечных клапанов, которые в основном используются для различных криогенных систем, для надежной герметизации.

Т328DJ10X - клапан запорный криогенный, проходной, с трубками под приварку, с рабочим давлением 40 Бар.

Артикул	Проходное сечение, мм	Размеры, мм						Масса, кг
		H	h	L	D0	D1	D2	
Т328DJ10X	10	275	268	205	75	10	17,2	0,95
Т328DJ15X	15	275	268	205	75	15	21,3	0,99

T328DJ20X	20	305	293	220	100	20	26,9	1,2
T328DJ25X	25	305	293	220	100	25	33,7	1,91
T328DJ32X	32	340	324	240	120	32	42,4	2,77
T328DJ40X	40	340	324	240	120	40	48,3	2,99

Максимальное рабочее давление, бар _____
40

Проходное сечение Ду (мм) _____
10; 15; 20; 25; 32; 40

Максимальная рабочая температура (С) _____
+80

Монтажная длина, мм _____
205; 220; 240

Высота, мм _____
275; 305; 340

Минимальная рабочая температура (С) _____
-196

Масса, кг _____
0,95; 0,99; 1,82; 1,91; 2,77; 2,99

Рабочая среда _____
Азот; Аргон; Метан; Кислород

Обезжиривание _____
Есть

Размер присоединения на входе _____
17,2 мм; 21,3 мм; 26,9 мм; 33,7 мм; 42,4 мм; 48,3 мм

Состояние рабочей среды _____
Жидкая; Газообразная

Тип управления (Ручное/Автоматическое) _____
Ручное

Тип запирающего устройства клапана _____
Сальник

Тип исполнения клапана (Проходной/Угловой/3-ходовой) _____
Проходной

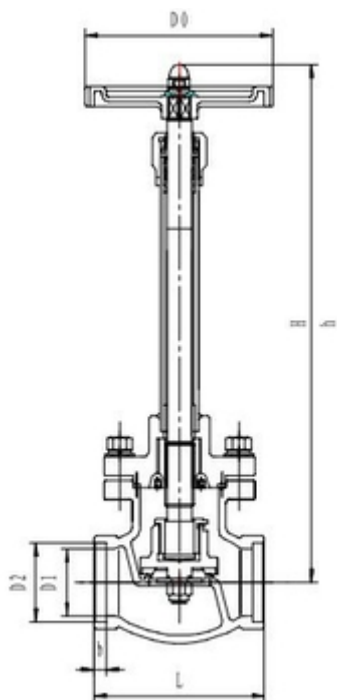
Тип присоединения _____
Под приварку

Материал корпуса _____
Нержавеющая сталь

Материал штока _____
Нержавеющая сталь

Материал уплотнения сальника _____
Фторопласт (PTFE, от -196 до +120)

КРИОГЕННЫЙ ЗАПОРНЫЙ КЛАПАН ССК Т328DJ50-100 PN40



Криогенный вентиль с удлиненным штоком ССК Т328DJ50-100 PN40.

Бренд: ССК

Это специальный тип низко температурных отсечных клапанов, которые в основном используются для различных криогенных систем, для надежной герметизации.

Т328DJ50-100 - клапан запорный криогенный, проходной, с удлиненным штоком, с рабочим давлением 40 Бар.

Артикул	Проходное сечение, мм	Размеры, мм							Масса, кг
		H	h	L	D0	D1	D2	b	
Т328DJ50	50	420	400	140	160	50	57,5	10	8,0
Т328DJ65	65	420	400	170	200	66	70,8	15	10,6

T328DJ80	80	523	488	200	200	80	89,5	15	18,6
T328DJ100	100	530	492	220	240	100	108,5	15	22,8

Масса, кг
8; 10,6; 18,6; 22,8

Максимальное рабочее давление, бар
40

Проходное сечение Ду (мм)
50; 65; 80; 100

Максимальная рабочая температура (С)
+80

Монтажная длина, мм
140; 170; 200; 220

Высота, мм
420; 523; 530

Минимальная рабочая температура (С)
-196

Рабочая среда
Азот; Аргон; Воздух; Кислород

Обезжиривание
Есть

Размер присоединения на входе
57,5 мм; 70,5 мм; 89,5 мм; 108,5 мм

Состояние рабочей среды
Жидкая; Газообразная

Тип управления (Ручное/Автоматическое)
Ручное

Тип запирающего устройства клапана
Сальник

Тип исполнения клапана (Проходной/Угловой/3-ходовой)
Проходной

Тип присоединения
Под приварку

Материал корпуса
Нержавеющая сталь

Материал штока
Нержавеющая сталь

Материал уплотнения сальника
Фторопласт (PTFE, от -196 до +120)

По вопросам продаж и поддержки обращайтесь:

Алматы (7273)495-231	Калининград (4012)72-03-81	Омск (3812)21-46-40	Сыктывкар (8212)25-95-17
Ангарск (3955)60-70-56	Калуга (4842)92-23-67	Орел (4862)44-53-42	Тамбов (4752)50-40-97
Архангельск (8182)63-90-72	Кемерово (3842)65-04-62	Оренбург (3532)37-68-04	Тверь (4822)63-31-35
Астрахань (8512)99-46-04	Киров (8332)68-02-04	Пенза (8412)22-31-16	Тольятти (8482)63-91-07
Барнаул (3852)73-04-60	Коломна (4966)23-41-49	Петрозаводск (8142)55-98-37	Томск (3822)98-41-53
Белгород (4722)40-23-64	Кострома (4942)77-07-48	Псков (8112)59-10-37	Тула (4872)33-79-87
Благовещенск (4162)22-76-07	Краснодар (861)203-40-90	Пермь (342)205-81-47	Тюмень (3452)66-21-18
Брянск (4832)59-03-52	Красноярск (391)204-63-61	Ростов-на-Дону (863)308-18-15	Ульяновск (8422)24-23-59
Владивосток (423)249-28-31	Курск (4712)77-13-04	Рязань (4912)46-61-64	Улан-Удэ (3012)59-97-51
Владикавказ (8672)28-90-48	Курган (3522)50-90-47	Самара (846)206-03-16	Уфа (347)229-48-12
Владимир (4922)49-43-18	Липецк (4742)52-20-81	Саранск (8342)22-96-24	Хабаровск (4212)92-98-04
Волгоград (844)278-03-48	Магнитогорск (3519)55-03-13	Санкт-Петербург (812)309-46-40	Чебоксары (8352)28-53-07
Вологда (8172)26-41-59	Москва (495)268-04-70	Саратов (845)249-38-78	Челябинск (351)202-03-61
Воронеж (473)204-51-73	Мурманск (8152)59-64-93	Севастополь (8692)22-31-93	Череповец (8202)49-02-64
Екатеринбург (343)384-55-89	Набережные Челны (8552)20-53-41	Симферополь (3652)67-13-56	Чита (3022)38-34-83
Иваново (4932)77-34-06	Нижний Новгород (831)429-08-12	Смоленск (4812)29-41-54	Якутск (4112)23-90-97
Ижевск (3412)26-03-58	Новокузнецк (3843)20-46-81	Сочи (862)225-72-31	Ярославль (4852)69-52-93
Иркутск (395)279-98-46	Ноябрьск (3496)41-32-12	Ставрополь (8652)20-65-13	
Казань (843)206-01-48	Новосибирск (383)227-86-73	Сургут (3462)77-98-35	
Россия +7(495)268-04-70	Киргизия +996(312)-96-26-47	Казахстан +7(7172)727-132	