

# T325da

## Технические характеристики

### По вопросам продаж и поддержки обращайтесь:

Алматы (7273)495-231  
Ангарск (3955)60-70-56  
Архангельск (8182)63-90-72  
Астрахань (8512)99-46-04  
Барнаул (3852)73-04-60  
Белгород (4722)40-23-64  
Благовещенск (4162)22-76-07  
Брянск (4832)59-03-52  
Владивосток (423)249-28-31  
Владикавказ (8672)28-90-48  
Владимир (4922)49-43-18  
Волгоград (844)278-03-48  
Вологда (8172)26-41-59  
Воронеж (473)204-51-73  
Екатеринбург (343)384-55-89  
Иваново (4932)77-34-06  
Ижевск (3412)26-03-58  
Иркутск (395)279-98-46  
Казань (843)206-01-48

Калининград (4012)72-03-81  
Калуга (4842)92-23-67  
Кемерово (3842)65-04-62  
Киров (8332)68-02-04  
Коломна (4966)23-41-49  
Кострома (4942)77-07-48  
Краснодар (861)203-40-90  
Красноярск (391)204-63-61  
Курск (4712)77-13-04  
Липецк (4742)52-20-81  
Магнитогорск (3519)55-03-13  
Москва (495)268-04-70  
Мурманск (8152)59-64-93  
Набережные Челны (8552)20-53-41  
Нижний Новгород (831)429-08-12  
Новокузнецк (3843)20-46-81  
Ноябрьск (3496)41-32-12  
Новосибирск (383)227-86-73

Омск (3812)21-46-40  
Орел (4862)44-53-42  
Оренбург (3532)37-68-04  
Пенза (8412)22-31-16  
Петрозаводск (8142)55-98-37  
Псков (8112)59-10-37  
Пермь (342)205-81-47  
Ростов-на-Дону (863)308-18-15  
Рязань (4912)46-61-64  
Самара (846)206-03-16  
Саранск (8342)22-96-24  
Санкт-Петербург (812)309-46-40  
Саратов (845)249-38-78  
Севастополь (8692)22-31-93  
Симферополь (3652)67-13-56  
Смоленск (4812)29-41-54  
Сочи (862)225-72-31  
Ставрополь (8652)20-65-13  
Сургут (3462)77-98-35

Сыктывкар (8212)25-95-17  
Тамбов (4752)50-40-97  
Тверь (4822)63-31-35  
Тольятти (8482)63-91-07  
Томск (3822)98-41-53  
Тула (4872)33-79-87  
Тюмень (3452)66-21-18  
Ульяновск (8422)24-23-59  
Улан-Удэ (3012)59-97-51  
Уфа (347)229-48-12  
Хабаровск (4212)92-98-04  
Чебоксары (8352)28-53-07  
Челябинск (351)202-03-61  
Череповец (8202)49-02-64  
Чита (3022)38-34-83  
Якутск (4112)23-90-97  
Ярославль (4852)69-52-93

Россия +7(495)268-04-70

Киргизия +996(312)-96-26-47

Казахстан +7(7172)727-132

# Вентиль проходной ССК, серия Т325ДА с удлиненным штоком

## Описание

| Вентиль проходной ССК, серия Т325ДА с удлиненным штоком   |   |
|---|---|
| Номинальное давление 4 Мпа  |  |
| Диаметр 10 mm - 200 mm  |   |
| Применяемые среды: LO2, LN2, Lar, LNG, C2H4   |   |
| Рабочая температура: -196 ~ +80 С   |   |
| Тип соединения: сварка (дюйм)   |   |
| Основные части и материалы:   |   |
| <ul style="list-style-type: none"> <li>● Корпус, крышка, шток: нержавеющая сталь</li> <li>● Уплотнение: PTFE или PCTFE</li> </ul> |   |

| Артикул  | Dn, мм | Размеры, мм |     |    |    |      |    |   | Вес, кг |
|----------|--------|-------------|-----|----|----|------|----|---|---------|
|          |        | H           | h   | L  | D0 | D1   | D2 |   |         |
| T325DA10 | 10     | 283         | 275 | 70 | 80 | 14.5 | 25 | 8 | 1.8     |

| Артикул   | Dn, мм | Размеры, мм |     |     |     |       |     |    | Вес, кг |
|-----------|--------|-------------|-----|-----|-----|-------|-----|----|---------|
|           |        | H           | h   | L   | D0  | D1    | D2  |    |         |
| T325DA15  | 15     | 283         | 275 | 70  | 80  | 18.5  | 30  | 8  | 1.9     |
| T325DA20  | 20     | 315         | 303 | 90  | 100 | 25.5  | 38  | 8  | 2.5     |
| T325DA25  | 25     | 315         | 303 | 90  | 100 | 32.5  | 45  | 8  | 2.7     |
| T325DA32  | 32     | 351         | 335 | 110 | 120 | 38,5  | 52  | 8  | 4.2     |
| T325DA40  | 40     | 351         | 335 | 110 | 120 | 45.5  | 60  | 8  | 4.5     |
| T325DA50  | 50     | 422         | 397 | 140 | 160 | 57.5  | 72  | 10 | 8.2     |
| T325DA65  | 65     | 425         | 402 | 170 | 200 | 70.5  | 90  | 15 | 12.2    |
| T325DA80  | 80     | 539         | 504 | 200 | 240 | 89.5  | 102 | 15 | 16.5    |
| T325DA100 | 100    | 544         | 506 | 220 | 300 | 108.5 | 130 | 15 | 25      |
| T325DA125 | 125    | 647         | 608 | 280 | 300 | 133.5 | 155 | 15 | 45      |
| T325DA150 | 150    | 722         | 676 | 320 | 380 | 159.5 | 185 | 20 | 62      |
| T325DA200 | 200    | 825         | 750 | 400 | 380 | 219.5 | 248 | 20 | 107     |

## Характеристики

|                   |                          |
|-------------------|--------------------------|
| Диаметр           | 10 mm - 200 mm           |
| Применяемые среды | LO2. LN2. Lar. LNG. C2H4 |

|                      |               |
|----------------------|---------------|
| Номинальное давление | 4 МПа         |
| Рабочая температура  | -196 ~ +80 С  |
| Тип соединения       | сварка (дюйм) |

# Вентиль проходной ССК, серия T325DA..D с удлиненным штоком

## Описание

| Вентиль проходной ССК, серия T325DA..D с удлиненным штоком   |   |
|--|---|
| Номинальное давление 4 Мпа   |  |
| Диаметр 10 mm - 100 mm   |   |
| Применяемые среды: LO2, LN2, Lar, LNG, C2H4  |   |
| Рабочая температура: -196 ~ +80 C  |   |
| Тип соединения: сварка (дюйм)  |   |
| Основные части и материалы: <ul style="list-style-type: none"><li>● Корпус, крышка, шток: нержавеющая сталь</li><li>● Уплотнение: PTFE или PCTFE</li></ul> |   |

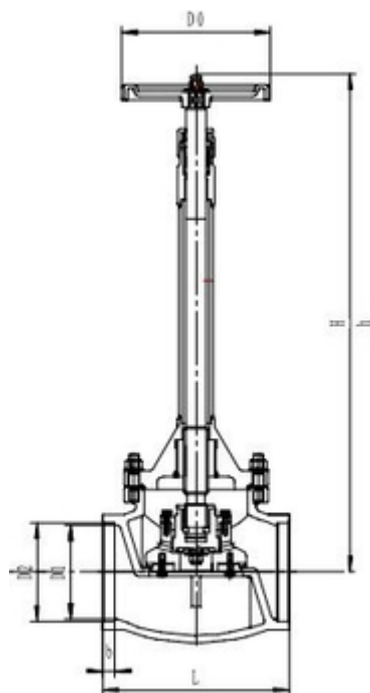
| Артикул    | Dn,<br>мм | Размеры, мм |     |     |     |    |    | Вес,<br>кг |
|------------|-----------|-------------|-----|-----|-----|----|----|------------|
|            |           | H           | h   | L   | D0  | D1 | D2 |            |
| T325DA10D  | 10        | 283         | 275 | 85  | 80  |    |    | 1.8        |
| T325DA15D  | 15        | 283         | 275 | 85  | 80  |    |    | 1.9        |
| T325DA20D  | 20        | 315         | 303 | 105 | 100 |    |    | 2.5        |
| T325DA25D  | 25        | 315         | 303 | 105 | 100 |    |    | 2.7        |
| T325DA32D  | 32        | 351         | 335 | 125 | 120 |    |    | 4.2        |
| T325DA40D  | 40        | 351         | 335 | 125 | 120 |    |    | 4.5        |
| T325DA50D  | 50        | 422         | 397 | 160 | 160 |    |    | 8.2        |
| T325DA65D  | 65        | 425         | 402 | 170 | 200 |    |    | 12.2       |
| T325DA80D  | 80        | 539         | 504 | 200 | 240 |    |    | 16         |
| T325DA100D | 100       | 544         | 506 | 220 | 300 |    |    | 25         |

## Характеристики

|                   |                          |
|-------------------|--------------------------|
| Применяемые среды | LO2. LN2. Lar. LNG. C2H4 |
| Диаметр           | 10 mm - 100 mm           |

|                      |                      |
|----------------------|----------------------|
| Номинальное давление | 4 МПа                |
| Рабочая температура  | -196 ~ +80 С         |
| Тип соединения       | под приварку "встык" |

# КРИОГЕННЫЙ ЗАПОРНЫЙ КЛАПАН ССК T325DA125-250 PN40



Криогенный вентиль с удлиненным штоком T325DA125-250 PN40.

Бренд: ССК

Это специальный тип низко температурных отсечных клапанов, которые в основном используются для различных криогенных систем, для надежной герметизации.

T325DA - клапан запорный проходной криогенный с удлиненным штоком с рабочим давлением 40 бар.

| Артикул   | Проходное сечение, мм | Размеры, мм |     |     |     |     |       |    | Масса, кг |
|-----------|-----------------------|-------------|-----|-----|-----|-----|-------|----|-----------|
|           |                       | H           | h   | L   | D0  | D1  | D2    | b  |           |
| T325DA125 | 125                   | 625         | 575 | 280 | 240 | 125 | 133,5 | 15 | 42,5      |
| T325DA125 | 150                   | 625         | 575 | 300 | 240 | 150 | 159,5 | 20 | 58,9      |
| T325DA125 | 200                   | 710         | 645 | 400 | 320 | 200 | 220   | 20 | 126       |



|           |     |     |     |     |     |     |     |    |     |
|-----------|-----|-----|-----|-----|-----|-----|-----|----|-----|
| T325DA125 | 250 | 855 | 775 | 500 | 360 | 250 | 274 | 20 | 185 |
|-----------|-----|-----|-----|-----|-----|-----|-----|----|-----|

Максимальное рабочее давление, бар .....  
**40**

Максимальная рабочая температура (С) .....  
**+80**

Масса, кг .....  
**126; 185; 42,5; 58,9**

Проходное сечение Ду (мм) .....  
**125; 150; 200; 250**

Монтажная длина, мм .....  
**280; 300; 400; 500**

Высота, мм .....  
**625; 710; 855**

Минимальная рабочая температура (С) .....  
**-196**

Размер присоединения на входе .....  
**220 мм; 274 мм; 133,5 мм; 159,5 мм**

Рабочая среда .....  
**Азот; Аргон; Метан; Кислород**

Обезжиривание .....  
**Есть**

Состояние рабочей среды .....  
**Жидкая; Газообразная**

Тип управления (Ручное/Автоматическое) .....  
**Ручное**

Тип запирающего устройства клапана .....  
**Сальник**

Тип исполнения клапана (Проходной/Угловой/3-ходовой) .....  
**Проходной**

Тип присоединения .....  
**Под приварку**

Материал корпуса .....  
**Нержавеющая сталь**

Материал штока .....  
**Нержавеющая сталь**

Материал уплотнения сальника .....  
**Фторопласт (PTFE, от -196 до +120)**

**По вопросам продаж и поддержки обращайтесь:**

|                             |                                 |                                |                          |
|-----------------------------|---------------------------------|--------------------------------|--------------------------|
| Алматы (7273)495-231        | Калининград (4012)72-03-81      | Омск (3812)21-46-40            | Сыктывкар (8212)25-95-17 |
| Ангарск (3955)60-70-56      | Калуга (4842)92-23-67           | Орел (4862)44-53-42            | Тамбов (4752)50-40-97    |
| Архангельск (8182)63-90-72  | Кемерово (3842)65-04-62         | Оренбург (3532)37-68-04        | Тверь (4822)63-31-35     |
| Астрахань (8512)99-46-04    | Киров (8332)68-02-04            | Пенза (8412)22-31-16           | Тольятти (8482)63-91-07  |
| Барнаул (3852)73-04-60      | Коломна (4966)23-41-49          | Петрозаводск (8142)55-98-37    | Томск (3822)98-41-53     |
| Белгород (4722)40-23-64     | Кострома (4942)77-07-48         | Псков (8112)59-10-37           | Тула (4872)33-79-87      |
| Благовещенск (4162)22-76-07 | Краснодар (861)203-40-90        | Пермь (342)205-81-47           | Тюмень (3452)66-21-18    |
| Брянск (4832)59-03-52       | Красноярск (391)204-63-61       | Ростов-на-Дону (863)308-18-15  | Ульяновск (8422)24-23-59 |
| Владивосток (423)249-28-31  | Курск (4712)77-13-04            | Рязань (4912)46-61-64          | Улан-Удэ (3012)59-97-51  |
| Владикавказ (8672)28-90-48  | Курган (3522)50-90-47           | Самара (846)206-03-16          | Уфа (347)229-48-12       |
| Владимир (4922)49-43-18     | Липецк (4742)52-20-81           | Саранск (8342)22-96-24         | Хабаровск (4212)92-98-04 |
| Волгоград (844)278-03-48    | Магнитогорск (3519)55-03-13     | Санкт-Петербург (812)309-46-40 | Чебоксары (8352)28-53-07 |
| Вологда (8172)26-41-59      | Москва (495)268-04-70           | Саратов (845)249-38-78         | Челябинск (351)202-03-61 |
| Воронеж (473)204-51-73      | Мурманск (8152)59-64-93         | Севастополь (8692)22-31-93     | Череповец (8202)49-02-64 |
| Екатеринбург (343)384-55-89 | Набережные Челны (8552)20-53-41 | Симферополь (3652)67-13-56     | Чита (3022)38-34-83      |
| Иваново (4932)77-34-06      | Нижний Новгород (831)429-08-12  | Смоленск (4812)29-41-54        | Якутск (4112)23-90-97    |
| Ижевск (3412)26-03-58       | Новокузнецк (3843)20-46-81      | Сочи (862)225-72-31            | Ярославль (4852)69-52-93 |
| Иркутск (395)279-98-46      | Ноябрьск (3496)41-32-12         | Ставрополь (8652)20-65-13      |                          |
| Казань (843)206-01-48       | Новосибирск (383)227-86-73      | Сургут (3462)77-98-35          |                          |
| Россия +7(495)268-04-70     | Киргизия +996(312)-96-26-47     | Казахстан +7(7172)727-132      |                          |