

T329DA

Технические характеристики

По вопросам продаж и поддержки обращайтесь:

Алматы (7273)495-231
Ангарск (3955)60-70-56
Архангельск (8182)63-90-72
Астрахань (8512)99-46-04
Барнаул (3852)73-04-60
Белгород (4722)40-23-64
Благовещенск (4162)22-76-07
Брянск (4832)59-03-52
Владивосток (423)249-28-31
Владикавказ (8672)28-90-48
Владимир (4922)49-43-18
Волгоград (844)278-03-48
Вологда (8172)26-41-59
Воронеж (473)204-51-73
Екатеринбург (343)384-55-89
Иваново (4932)77-34-06
Ижевск (3412)26-03-58
Иркутск (395)279-98-46
Казань (843)206-01-48

Калининград (4012)72-03-81
Калуга (4842)92-23-67
Кемерово (3842)65-04-62
Киров (8332)68-02-04
Коломна (4966)23-41-49
Кострома (4942)77-07-48
Краснодар (861)203-40-90
Красноярск (391)204-63-61
Курск (4712)77-13-04
Курган (3522)50-90-47
Липецк (4742)52-20-81
Магнитогорск (3519)55-03-13
Москва (495)268-04-70
Мурманск (8152)59-64-93
Набережные Челны (8552)20-53-41
Нижний Новгород (831)429-08-12
Новокузнецк (3843)20-46-81
Ноябрьск (3496)41-32-12
Новосибирск (383)227-86-73

Омск (3812)21-46-40
Орел (4862)44-53-42
Оренбург (3532)37-68-04
Пенза (8412)22-31-16
Петрозаводск (8142)55-98-37
Псков (8112)59-10-37
Пермь (342)205-81-47
Ростов-на-Дону (863)308-18-15
Рязань (4912)46-61-64
Самара (846)206-03-16
Саранск (8342)22-96-24
Санкт-Петербург (812)309-46-40
Саратов (845)249-38-78
Севастополь (8692)22-31-93
Симферополь (3652)67-13-56
Смоленск (4812)29-41-54
Сочи (862)225-72-31
Ставрополь (8652)20-65-13
Сургут (3462)77-98-35

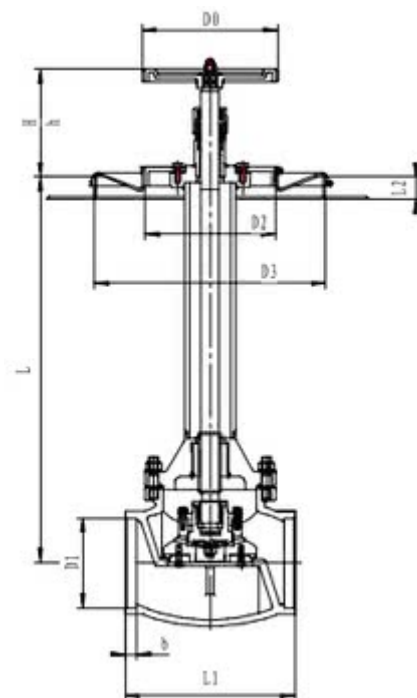
Сыктывкар (8212)25-95-17
Тамбов (4752)50-40-97
Тверь (4822)63-31-35
Тольятти (8482)63-91-07
Томск (3822)98-41-53
Тула (4872)33-79-87
Тюмень (3452)66-21-18
Ульяновск (8422)24-23-59
Улан-Удэ (3012)59-97-51
Уфа (347)229-48-12
Хабаровск (4212)92-98-04
Чебоксары (8352)28-53-07
Челябинск (351)202-03-61
Череповец (8202)49-02-64
Чита (3022)38-34-83
Якутск (4112)23-90-97
Ярославль (4852)69-52-93

Россия +7(495)268-04-70

Киргизия +996(312)-96-26-47

Казахстан +7(7172)727-132

КРИОГЕННЫЙ ЗАПОРНЫЙ КЛАПАН БЛОЧНЫЙ ССК Т329DA125A-200A PN40



Криогенный запорный клапан блочный Т329DA125A-200А PN40.

Бренд: ССК

Это тип запорного блочного клапана, который используется в криогенных системах трубопроводов для надежной герметизации.

Артикул	Проходное сечение, мм	Размеры, мм										Масса, кг
		L	H	h	L1	b	L2	D0	D1	D3	D4	
T329DA125A~C	125	600-800	246	196	280	15	40	240	133,5	230	408	56,9
T329DA150A~C	150	600-800	246	196	300	20	40	240	159,5	230	408	72,9
T329DA200A~C	200	600-800	246	196	400	20	40	320	220	310	488	84,9

Максимальное рабочее давление, бар

40

Проходное сечение Ду (мм) _____

10; 125; 150; 200

Максимальная рабочая температура (С) _____

+80

Монтажная длина, мм _____

280; 300; 400

Высота, мм _____

246

Минимальная рабочая температура (С) _____

-196

Масса, кг _____

56,9; 72,9; 84,9

Размер присоединения на входе _____

220 мм; 133,5 мм; 159,5 мм

Рабочая среда _____

Азот; Аргон; Метан; Кислород

Обезжиривание _____

Есть

Состояние рабочей среды _____

Жидкая; Газообразная

Тип управления (Ручное/Автоматическое) _____

Ручное

Тип запирающего устройства клапана _____

Сальник

Тип исполнения клапана (Проходной/Угловой/3-ходовой) _____

Проходной

Тип присоединения _____

Под приварку

Материал корпуса _____

Нержавеющая сталь

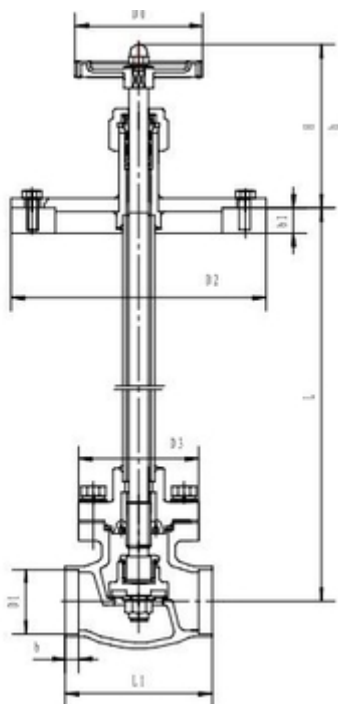
Материал штока _____

Нержавеющая сталь

Материал уплотнения сальника _____

Фторопласт (PTFE, от -196 до +120)

КРИОГЕННЫЙ ЗАПОРНЫЙ КЛАПАН БЛОЧНЫЙ ССК Т329DA10-100A~C PN40



Криогенный запорный клапан блочный Т329DA10-100A~C PN40.

Бренд: ССК

Это тип запорного блочного клапана, который используется в криогенных системах трубопроводов для надежной герметизации.

Т329DA10A ~C - клапан запорный криогенный проходной блочный с рабочим давлением 40 бар.

Артикул	Проходное сечение, мм	Размеры, мм										Масса, кг
		L	H	h	L1	b	D0	D1	D2	D3	b1	
Т329DA10A~C	10	400-600	136	128	75	8	75	14,5	105	60	20	3,13
Т329DA15A~C	15	400-600	136	128	75	8	75	18,5	105	60	20	3,37
Т329DA20A~C	20	500-700	140	128	100	8	100	25,5	190	70	20	5,85
Т329DA25A~C	25	500-700	140	128	100	8	100	32,5	190	70	20	6,02
Т329DA32A~C	32	500-700	144	128	120	8	120	38,5	190	90	20	8,74

T329DA40A~C	40	500-700	144	128	120	8	120	45,5	190	90	20	9,97
T329DA50A~C	50	500-700	170	150	160	10	160	57,5	230	124	20	17,6
T329DA65A~C	65	500-700	170	150	200	15	200	70,5	230	130	20	23,3
T329DA80A~C	80	600-800	210	168	200	15	200	89,5	260	155	20	43,6
T329DA100A~C	100	600-800	238	196	240	15	240	108,5	260	182	20	52,2

Максимальное рабочее давление, бар
40

Проходное сечение Ду (мм)
10; 15; 20; 25; 32; 40; 50; 65; 80; 100

Монтажная длина, мм
70; 90; 110; 140; 170; 200; 220

Максимальная рабочая температура (С)
+80

Высота, мм
400; 500; 600; 700; 800

Минимальная рабочая температура (С)
-196

Масса, кг
17,6; 23,3; 3,13; 3,37; 43,6; 5,85; 52,2; 6,02; 8,74; 9,97

Рабочая среда
Азот; Аргон; Метан; Кислород

Обезжиривание
Есть

Размер присоединения на входе
14,5 мм; 18,5 мм; 25,5 мм; 32,5 мм; 38,5 мм; 45,5 мм; 57,5 мм; 70,5 мм; 89,5 мм; 108,5 мм

Состояние рабочей среды
Жидкая; Газообразная

Тип управления (Ручное/Автоматическое)
Ручное

Тип запирающего устройства клапана
Сальник

Тип исполнения клапана (Прходной/Угловой/3-ходовой)
Прходной

Тип присоединения
Под приварку

Материал корпуса
Нержавеющая сталь

Материал штока
Нержавеющая сталь

Материал уплотнения сальника
Фторопласт (PTFE, от -196 до +120)

По вопросам продаж и поддержки обращайтесь:

Алматы (7273)495-231	Калининград (4012)72-03-81	Омск (3812)21-46-40	Сыктывкар (8212)25-95-17
Ангарск (3955)60-70-56	Калуга (4842)92-23-67	Орел (4862)44-53-42	Тамбов (4752)50-40-97
Архангельск (8182)63-90-72	Кемерово (3842)65-04-62	Оренбург (3532)37-68-04	Тверь (4822)63-31-35
Астрахань (8512)99-46-04	Киров (8332)68-02-04	Пенза (8412)22-31-16	Тольятти (8482)63-91-07
Барнаул (3852)73-04-60	Коломна (4966)23-41-49	Петрозаводск (8142)55-98-37	Томск (3822)98-41-53
Белгород (4722)40-23-64	Кострома (4942)77-07-48	Псков (8112)59-10-37	Тула (4872)33-79-87
Благовещенск (4162)22-76-07	Краснодар (861)203-40-90	Пермь (342)205-81-47	Тюмень (3452)66-21-18
Брянск (4832)59-03-52	Красноярск (391)204-63-61	Ростов-на-Дону (863)308-18-15	Ульяновск (8422)24-23-59
Владивосток (423)249-28-31	Курск (4712)77-13-04	Рязань (4912)46-61-64	Улан-Удэ (3012)59-97-51
Владикавказ (8672)28-90-48	Курган (3522)50-90-47	Самара (846)206-03-16	Уфа (347)229-48-12
Владимир (4922)49-43-18	Липецк (4742)52-20-81	Саранск (8342)22-96-24	Хабаровск (4212)92-98-04
Волгоград (844)278-03-48	Магнитогорск (3519)55-03-13	Санкт-Петербург (812)309-46-40	Чебоксары (8352)28-53-07
Вологда (8172)26-41-59	Москва (495)268-04-70	Саратов (845)249-38-78	Челябинск (351)202-03-61
Воронеж (473)204-51-73	Мурманск (8152)59-64-93	Севастополь (8692)22-31-93	Череповец (8202)49-02-64
Екатеринбург (343)384-55-89	Набережные Челны (8552)20-53-41	Симферополь (3652)67-13-56	Чита (3022)38-34-83
Иваново (4932)77-34-06	Нижний Новгород (831)429-08-12	Смоленск (4812)29-41-54	Якутск (4112)23-90-97
Ижевск (3412)26-03-58	Новокузнецк (3843)20-46-81	Сочи (862)225-72-31	Ярославль (4852)69-52-93
Иркутск (395)279-98-46	Ноябрьск (3496)41-32-12	Ставрополь (8652)20-65-13	
Казань (843)206-01-48	Новосибирск (383)227-86-73	Сургут (3462)77-98-35	
Россия +7(495)268-04-70	Киргизия +996(312)-96-26-47	Казахстан +7(7172)727-132	