

T277DE15-50

Технические характеристики

По вопросам продаж и поддержки обращайтесь:

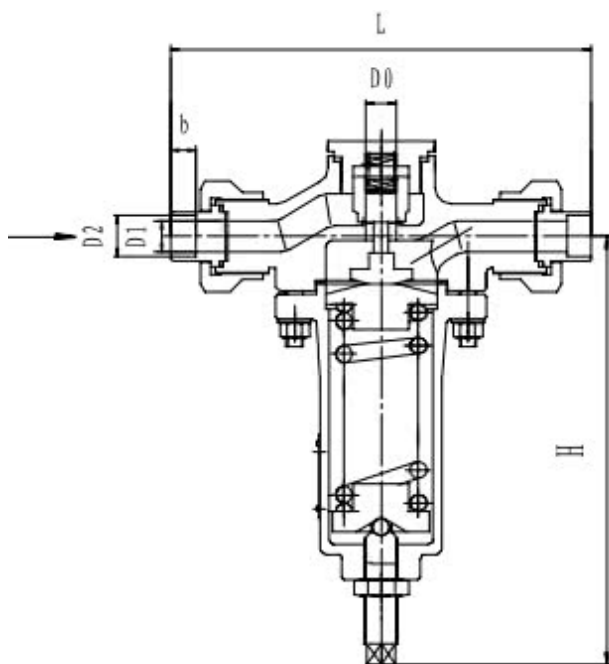
Алматы (7273)495-231
Ангарск (3955)60-70-56
Архангельск (8182)63-90-72
Астрахань (8512)99-46-04
Барнаул (3852)73-04-60
Белгород (4722)40-23-64
Благовещенск (4162)22-76-07
Брянск (4832)59-03-52
Владивосток (423)249-28-31
Владикавказ (8672)28-90-48
Владимир (4922)49-43-18
Волгоград (844)278-03-48
Вологда (8172)26-41-59
Воронеж (473)204-51-73
Екатеринбург (343)384-55-89
Иваново (4932)77-34-06
Ижевск (3412)26-03-58
Иркутск (395)279-98-46
Казань (843)206-01-48
Россия +7(495)268-04-70

Калининград (4012)72-03-81
Калуга (4842)92-23-67
Кемерово (3842)65-04-62
Киров (8332)68-02-04
Коломна (4966)23-41-49
Кострома (4942)77-07-48
Краснодар (861)203-40-90
Красноярск (391)204-63-61
Курск (4712)77-13-04
Курган (3522)50-90-47
Липецк (4742)52-20-81
Магнитогорск (3519)55-03-13
Москва (495)268-04-70
Мурманск (8152)59-64-93
Набережные Челны (8552)20-53-41
Нижний Новгород (831)429-08-12
Новокузнецк (3843)20-46-81
Ноябрьск (3496)41-32-12
Новосибирск (383)227-86-73
Киргизия +996(312)-96-26-47

Омск (3812)21-46-40
Орел (4862)44-53-42
Оренбург (3532)37-68-04
Пенза (8412)22-31-16
Петрозаводск (8142)55-98-37
Псков (8112)59-10-37
Пермь (342)205-81-47
Ростов-на-Дону (863)308-18-15
Рязань (4912)46-61-64
Самара (846)206-03-16
Саранск (8342)22-96-24
Санкт-Петербург (812)309-46-40
Саратов (845)249-38-78
Севастополь (8692)22-31-93
Симферополь (3652)67-13-56
Смоленск (4812)29-41-54
Сочи (862)225-72-31
Ставрополь (8652)20-65-13
Сургут (3462)77-98-35
Казахстан +7(7172)727-132

Сыктывкар (8212)25-95-17
Тамбов (4752)50-40-97
Тверь (4822)63-31-35
Тольятти (8482)63-91-07
Томск (3822)98-41-53
Тула (4872)33-79-87
Тюмень (3452)66-21-18
Ульяновск (8422)24-23-59
Улан-Удэ (3012)59-97-51
Уфа (347)229-48-12
Хабаровск (4212)92-98-04
Чебоксары (8352)28-53-07
Челябинск (351)202-03-61
Череповец (8202)49-02-64
Чита (3022)38-34-83
Якутск (4112)23-90-97
Ярославль (4852)69-52-93

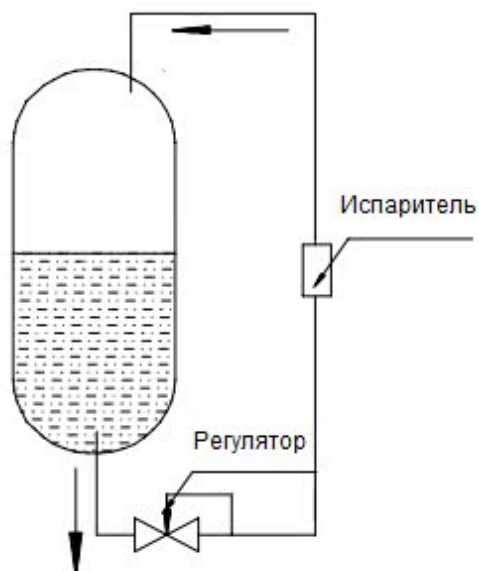
КРИОГЕННЫЙ РЕГУЛЯТОР ДАВЛЕНИЯ ТИПА T277DE15-50



Криогенный регулятор подъема давления типа T277DE15-50, настройка давления от 0,2 до 1,6 МПа.

Бренд: ССК

Криогенный регулятор подъема давления T277DE - стандартный регулятор «до себя». Принцип действия: если в емкости или трубопроводе возникает давление, которое ниже давления настройки регулятора, он открывается и пропускает рабочую среду через себя, после чего она, пройдя через испаритель подъема давления, увеличивает давление в емкости или трубопроводе до давления настройки.



Артикул	Размеры, мм						Давление настройки, МПа	Масса, кг
	D0	D1	D2	L	H	b		
T277DE15	12	15	18,5	195	197	10	0,2-0,8	2,2
T278DE15							0,8-1,6	
T277DE20	14	20	25,5	250	245	10	0,2-0,8	3,6
T278DE20							0,8-1,6	
T277DE25	16	25	32,5	250	249	10	0,2-0,8	8,8
T278DE25							0,8-1,6	
T277DE32	18	32	38,5	300	314	10	0,2-0,8	12,2
T278DE32							0,8-1,6	
T277DE40	20	40	45,5	300	321	10	0,2-0,8	14,9
T278DE40							0,8-1,6	
T277DE50	25	50	57,5	325	341	15	0,2-0,8	15,9
T278DE50							0,8-1,6	

Максимальное рабочее давление на входе, бар
25

Проходное сечение Ду (мм)
15; 20; 25; 32; 40; 50

Минимальное давление на выходе, бар
0,2

Максимальное рабочее давление на выходе, бар
1,6

Максимальная рабочая температура (С)
+80

Масса, кг
2,2; 3,6; 8,8; 12,2; 14,9; 15,9

Монтажная длина, мм

195; 250; 300; 325

Минимальная рабочая температура (С)

-196

Рабочая среда

Азот; Аргон; Метан; Кислород

Обезжиривание

Есть

Размер присоединения на входе

18,5 мм; 25,5 мм; 32,5 мм; 38,5 мм; 45,5 мм; 57,5 мм

Размер присоединения на выходе

18,5 мм; 25,5 мм; 32,5 мм; 38,5 мм; 45,5 мм; 57,5 мм

Состояние рабочей среды

Жидкая; Газообразная

Тип присоединения

Под приварку

Материал корпуса

Нержавеющая сталь

Материал пружины

Нержавеющая сталь

По вопросам продаж и поддержки обращайтесь:

Алматы (7273)495-231	Калининград (4012)72-03-81	Омск (3812)21-46-40	Сыктывкар (8212)25-95-17
Ангарск (3955)60-70-56	Калуга (4842)92-23-67	Орел (4862)44-53-42	Тамбов (4752)50-40-97
Архангельск (8182)63-90-72	Кемерово (3842)65-04-62	Оренбург (3532)37-68-04	Тверь (4822)63-31-35
Астрахань (8512)99-46-04	Киров (8332)68-02-04	Пенза (8412)22-31-16	Тольятти (8482)63-91-07
Барнаул (3852)73-04-60	Коломна (4966)23-41-49	Петрозаводск (8142)55-98-37	Томск (3822)98-41-53
Белгород (4722)40-23-64	Кострома (4942)77-07-48	Псков (8112)59-10-37	Тула (4872)33-79-87
Благовещенск (4162)22-76-07	Краснодар (861)203-40-90	Пермь (342)205-81-47	Тюмень (3452)66-21-18
Брянск (4832)59-03-52	Красноярск (391)204-63-61	Ростов-на-Дону (863)308-18-15	Ульяновск (8422)24-23-59
Владивосток (423)249-28-31	Курск (4712)77-13-04	Рязань (4912)46-61-64	Улан-Удэ (3012)59-97-51
Владикавказ (8672)28-90-48	Курган (3522)50-90-47	Самара (846)206-03-16	Уфа (347)229-48-12
Владимир (4922)49-43-18	Липецк (4742)52-20-81	Саранск (8342)22-96-24	Хабаровск (4212)92-98-04
Волгоград (844)278-03-48	Магнитогорск (3519)55-03-13	Санкт-Петербург (812)309-46-40	Чебоксары (8352)28-53-07
Вологда (8172)26-41-59	Москва (495)268-04-70	Саратов (845)249-38-78	Челябинск (351)202-03-61
Воронеж (473)204-51-73	Мурманск (8152)59-64-93	Севастополь (8692)22-31-93	Череповец (8202)49-02-64
Екатеринбург (343)384-55-89	Набережные Челны (8552)20-53-41	Симферополь (3652)67-13-56	Чита (3022)38-34-83
Иваново (4932)77-34-06	Нижний Новгород (831)429-08-12	Смоленск (4812)29-41-54	Якутск (4112)23-90-97
Ижевск (3412)26-03-58	Новокузнецк (3843)20-46-81	Сочи (862)225-72-31	Ярославль (4852)69-52-93
Иркутск (395)279-98-46	Ноябрьск (3496)41-32-12	Ставрополь (8652)20-65-13	
Казань (843)206-01-48	Новосибирск (383)227-86-73	Сургут (3462)77-98-35	
Россия +7(495)268-04-70	Киргизия +996(312)-96-26-47	Казахстан +7(7172)727-132	