

T325DH

Технические характеристики

По вопросам продаж и поддержки обращайтесь:

Алматы (7273)495-231
Ангарск (3955)60-70-56
Архангельск (8182)63-90-72
Астрахань (8512)99-46-04
Барнаул (3852)73-04-60
Белгород (4722)40-23-64
Благовещенск (4162)22-76-07
Брянск (4832)59-03-52
Владивосток (423)249-28-31
Владикавказ (8672)28-90-48
Владимир (4922)49-43-18
Волгоград (844)278-03-48
Вологда (8172)26-41-59
Воронеж (473)204-51-73
Екатеринбург (343)384-55-89
Иваново (4932)77-34-06
Ижевск (3412)26-03-58
Иркутск (395)279-98-46
Казань (843)206-01-48

Калининград (4012)72-03-81
Калуга (4842)92-23-67
Кемерово (3842)65-04-62
Киров (8332)68-02-04
Коломна (4966)23-41-49
Кострома (4942)77-07-48
Краснодар (861)203-40-90
Красноярск (391)204-63-61
Курск (4712)77-13-04
Липецк (4742)52-20-81
Магнитогорск (3519)55-03-13
Москва (495)268-04-70
Мурманск (8152)59-64-93
Набережные Челны (8552)20-53-41
Нижний Новгород (831)429-08-12
Новокузнецк (3843)20-46-81
Ноябрьск (3496)41-32-12
Новосибирск (383)227-86-73

Омск (3812)21-46-40
Орел (4862)44-53-42
Оренбург (3532)37-68-04
Пенза (8412)22-31-16
Петрозаводск (8142)55-98-37
Псков (8112)59-10-37
Пермь (342)205-81-47
Ростов-на-Дону (863)308-18-15
Рязань (4912)46-61-64
Самара (846)206-03-16
Саранск (8342)22-96-24
Санкт-Петербург (812)309-46-40
Саратов (845)249-38-78
Севастополь (8692)22-31-93
Симферополь (3652)67-13-56
Смоленск (4812)29-41-54
Сочи (862)225-72-31
Ставрополь (8652)20-65-13
Сургут (3462)77-98-35

Сыктывкар (8212)25-95-17
Тамбов (4752)50-40-97
Тверь (4822)63-31-35
Тольятти (8482)63-91-07
Томск (3822)98-41-53
Тула (4872)33-79-87
Тюмень (3452)66-21-18
Ульяновск (8422)24-23-59
Улан-Удэ (3012)59-97-51
Уфа (347)229-48-12
Хабаровск (4212)92-98-04
Чебоксары (8352)28-53-07
Челябинск (351)202-03-61
Череповец (8202)49-02-64
Чита (3022)38-34-83
Якутск (4112)23-90-97
Ярославль (4852)69-52-93

Россия +7(495)268-04-70

Киргизия +996(312)-96-26-47

Казахстан +7(7172)727-132

Обратный клапан ССК, серия ТЗ25ДН



Диаметр 10 mm ~ 200 mm
Рабочая температура -196 ~ +80 С
Тип соединения сварка
Применяемые среды ... LO2. LN2. LAr. LNG.
LC2H4
Номинальное давление 4 МПа

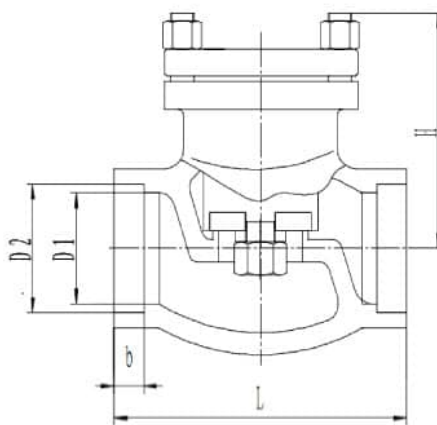
Описание

Обратный клапан ССК, серия DN61

Номинальное давление 4
Мпа

Диаметр 10 mm ~ 200 mm

Применяемые среды: LO2,
LN2, LAr, LNG, LC2H4



Рабочая температура: -196
~ +80 С

Тип соединения: сварка

Основные части и
материалы:

- Корпус, крышка,
клапан: нержавеющая
сталь
- Уплотнение: PTFE или
PCTFE

Артикул	Dn, мм	Размеры, мм						Вес, кг	
		H	h	L	D0	D1	D2		
T325DH10	10	61		70	60	14.5	25	8	0.8
T325DH15	15	61		70	60	18.5	30	8	1.25
T325DH20	20	72		90	70	25.5	38	8	1.85
T325DH25	25	72		90	70	32.5	45	8	1.95
T325DH32	32	88		110	90	38.5	52	8	2.1
T325DH40	40	88		110	90	45.5	60	8	2.4
T325DH50	50	110		140	124	57.5	72	10	5.8

Артикул	Dn, мм	Размеры, мм							Вес, кг
		H	h	L	D0	D1	D2		
T325DH65	65	110		170	130	76.5	90	15	10.2
T325DH80	80	154		200	155	89.5	102	15	15.5
T325DH100	100	160		220	182	108.5	130	15	23.5
T325DH125	125	190		280	215	133.5	155	15	33.9
T325DH150	150	210		320	245	168.5	185	20	52.3
T325DH200	200	252		400	305	220	245	20	98.6

Характеристики

Применяемые среды	LO2. LN2. LAr. LNG. LC2H4
Диаметр	10 mm ~ 200 mm
Номинальное давление	4 МПа
Рабочая температура	-196 ~ +80 С
Тип соединения	сварка

Обратный клапан ССК, серия ТЗ25ДН..D

Описание

Обратный клапан ССК, серия ДН61

Номинальное давление 4.0
Мпа

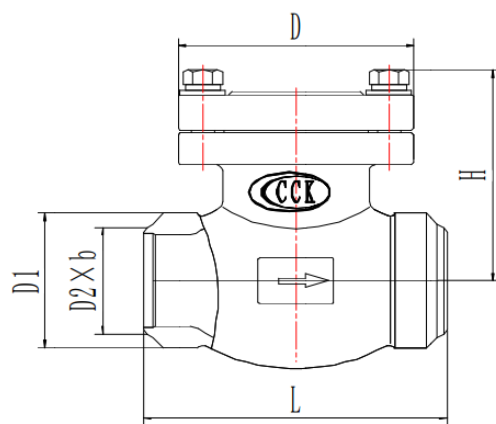
Диаметр 10 mm ~ 200 mm

Применяемые среды: LO₂,
LN₂, LAr, LNG, LC₂H₄

Рабочая температура: -196 ~
+80 С

Тип соединения: под
приварку "встык"

Основные части и
материалы:



- Корпус, крышка, клапан:
нержавеющая сталь
- Уплотнение: PTFE или
PCTFE

Артикул	Dn, мм	Размеры, мм						Вес, кг
		H	h	L	D0	D1	D2	
T325DH10D	10	61		85		26	0.8	
T325DH15D	15	61		85		30	1.25	
T325DH20D	20	72		105		38	1.85	
T325DH25D	25	72		105		45	1.95	
T325DH32D	32	88		125		52	2.1	
T325DH40D	40	88		125		60	2.4	
T325DH50D	50	110		160		72	5.8	
T325DH65D	65	110		170		90	10.2	
T325DH80D	80	154		200		102	15.5	

Артикул	Dn, мм	Размеры, мм							Вес, кг
		H	h	L	D0	D1	D2		
T325DH100D	100	160		220		130			23.5
T325DH125D	125	190		280		155			22.9
T325DH150D	150	210		320		185			52.3
T325DH200D	200	252		400		245			98.6

Характеристики

Диаметр	10 mm ~ 200 mm
Применяемые среды	LO2. LN2. LAr. LNG. LC2H4
Номинальное давление	4 МПа
Рабочая температура	-196 ~ +80 С
Тип соединения	под приварку "встык"

По вопросам продаж и поддержки обращайтесь:

Алматы (7273)495-231
Ангарск (3955)60-70-56
Архангельск (8182)63-90-72
Астрахань (8512)99-46-04
Барнаул (3852)73-04-60
Белгород (4722)40-23-64
Благовещенск (4162)22-76-07
Брянск (4832)59-03-52
Владивосток (423)249-28-31
Владикавказ (8672)28-90-48
Владимир (4922)49-43-18
Волгоград (844)278-03-48
Вологда (8172)26-41-59
Воронеж (473)204-51-73
Екатеринбург (343)384-55-89
Иваново (4932)77-34-06
Ижевск (3412)26-03-58
Иркутск (395)279-98-46
Казань (843)206-01-48
Россия +7(495)268-04-70

Калининград (4012)72-03-81
Калуга (4842)92-23-67
Кемерово (3842)65-04-62
Киров (8332)68-02-04
Коломна (4966)23-41-49
Кострома (4942)77-07-48
Краснодар (861)203-40-90
Красноярск (391)204-63-61
Курск (4712)77-13-04
Липецк (4742)52-20-81
Магнитогорск (3519)55-03-13
Москва (495)268-04-70
Мурманск (8152)59-64-93
Набережные Челны (8552)20-53-41
Нижний Новгород (831)429-08-12
Новокузнецк (3843)20-46-81
Ноябрьск (3496)41-32-12
Новосибирск (383)227-86-73
Киргизия +996(312)-96-26-47

Омск (3812)21-46-40
Орел (4862)44-53-42
Оренбург (3532)37-68-04
Пенза (8412)22-31-16
Петрозаводск (8142)55-98-37
Псков (8112)59-10-37
Пермь (342)205-81-47
Ростов-на-Дону (863)308-18-15
Рязань (4912)46-61-64
Самара (846)206-03-16
Саранск (8342)22-96-24
Санкт-Петербург (812)309-46-40
Саратов (845)249-38-78
Севастополь (8692)22-31-93
Симферополь (3652)67-13-56
Смоленск (4812)29-41-54
Сочи (862)225-72-31
Ставрополь (8652)20-65-13
Сургут (3462)77-98-35
Казахстан +7(7172)727-132

Сыктывкар (8212)25-95-17
Тамбов (4752)50-40-97
Тверь (4822)63-31-35
Тольятти (8482)63-91-07
Томск (3822)98-41-53
Тула (4872)33-79-87
Тюмень (3452)66-21-18
Ульяновск (8422)24-23-59
Улан-Удэ (3012)59-97-51
Уфа (347)229-48-12
Хабаровск (4212)92-98-04
Чебоксары (8352)28-53-07
Челябинск (351)202-03-61
Череповец (8202)49-02-64
Чита (3022)38-34-83
Якутск (4112)23-90-97
Ярославль (4852)69-52-93