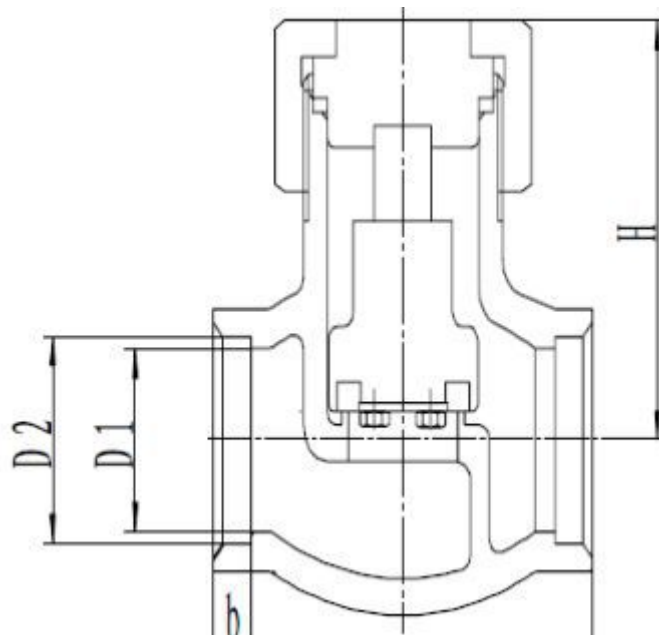


# Технические характеристики

## По вопросам продаж и поддержки обращайтесь:

|                             |                                 |                                |                          |
|-----------------------------|---------------------------------|--------------------------------|--------------------------|
| Алматы (7273)495-231        | Калининград (4012)72-03-81      | Омск (3812)21-46-40            | Сыктывкар (8212)25-95-17 |
| Ангарск (3955)60-70-56      | Калуга (4842)92-23-67           | Орел (4862)44-53-42            | Тамбов (4752)50-40-97    |
| Архангельск (8182)63-90-72  | Кемерово (3842)65-04-62         | Оренбург (3532)37-68-04        | Тверь (4822)63-31-35     |
| Астрахань (8512)99-46-04    | Киров (8332)68-02-04            | Пенза (8412)22-31-16           | Тольятти (8482)63-91-07  |
| Барнаул (3852)73-04-60      | Коломна (4966)23-41-49          | Петрозаводск (8142)55-98-37    | Томск (3822)98-41-53     |
| Белгород (4722)40-23-64     | Кострома (4942)77-07-48         | Псков (8112)59-10-37           | Тула (4872)33-79-87      |
| Благовещенск (4162)22-76-07 | Краснодар (861)203-40-90        | Пермь (342)205-81-47           | Тюмень (3452)66-21-18    |
| Брянск (4832)59-03-52       | Красноярск (391)204-63-61       | Ростов-на-Дону (863)308-18-15  | Ульяновск (8422)24-23-59 |
| Владивосток (423)249-28-31  | Курск (4712)77-13-04            | Рязань (4912)46-61-64          | Улан-Удэ (3012)59-97-51  |
| Владикавказ (8672)28-90-48  | Курган (3522)50-90-47           | Самара (846)206-03-16          | Уфа (347)229-48-12       |
| Владимир (4922)49-43-18     | Липецк (4742)52-20-81           | Саранск (8342)22-96-24         | Хабаровск (4212)92-98-04 |
| Волгоград (844)278-03-48    | Магнитогорск (3519)55-03-13     | Санкт-Петербург (812)309-46-40 | Чебоксары (8352)28-53-07 |
| Вологда (8172)26-41-59      | Москва (495)268-04-70           | Саратов (845)249-38-78         | Челябинск (351)202-03-61 |
| Воронеж (473)204-51-73      | Мурманск (8152)59-64-93         | Севастополь (8692)22-31-93     | Череповец (8202)49-02-64 |
| Екатеринбург (343)384-55-89 | Набережные Челны (8552)20-53-41 | Симферополь (3652)67-13-56     | Чита (3022)38-34-83      |
| Иваново (4932)77-34-06      | Нижний Новгород (831)429-08-12  | Смоленск (4812)29-41-54        | Якутск (4112)23-90-97    |
| Ижевск (3412)26-03-58       | Новокузнецк (3843)20-46-81      | Сочи (862)225-72-31            | Ярославль (4852)69-52-93 |
| Иркутск (395)279-98-46      | Ноябрьск (3496)41-32-12         | Ставрополь (8652)20-65-13      |                          |
| Казань (843)206-01-48       | Новосибирск (383)227-86-73      | Сургут (3462)77-98-35          |                          |
| Россия +7(495)268-04-70     | Киргизия +996(312)-96-26-47     | Казахстан +7(7172)727-132      |                          |

# ОБРАТНЫЙ КЛАПАН ССК DN6(2)1F-40P



Криогенный обратный клапан, PN40.

Бренд: ССК

| Артикул  | Проходное сечение, мм | Высота, мм | Вес, кг |
|----------|-----------------------|------------|---------|
| T328DN10 | 10                    | 50         | 0,66    |
| T328DN15 | 15                    | 50         | 0,68    |
| T328DN20 | 20                    | 60         | 0,88    |
| T328DN25 | 25                    | 60         | 0,96    |
| T328DN32 | 32                    | 70         | 1,62    |
| T328DN40 | 40                    | 70         | 1,78    |

Проходное сечение Ду (мм)  
10; 15; 20; 25; 32; 40

Максимальная рабочая температура (С) .....  
**+80**

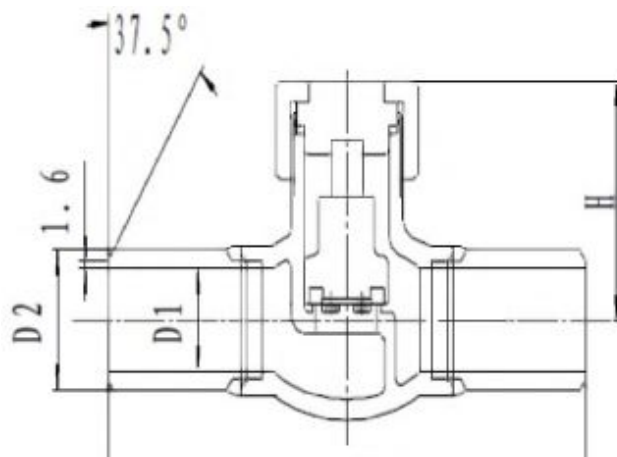
Минимальная рабочая температура (С) .....  
**-196**

Состояние рабочей среды .....  
**Жидкая; Газообразная**

Тип запирающего устройства клапана .....  
**Сальник**

Тип присоединения .....  
**Под приварку**

# ОБРАТНЫЙ КЛАПАН ССК DN61F-40P С ТРУБКАМИ ПОД ПРИВАРКУ



Криогенный обратный клапан ССК, PN40.

Бренд: ССК

| Артикул   | Проходное сечение, мм | Высота, мм | Вес, кг |
|-----------|-----------------------|------------|---------|
| T328DN15X | 15                    | 50         | 0,78    |

Проходное сечение Ду (мм)

**15**

Максимальная рабочая температура (С)

**+80**

Минимальная рабочая температура (С)

**-196**

Состояние рабочей среды

**Жидкая; Газообразная**

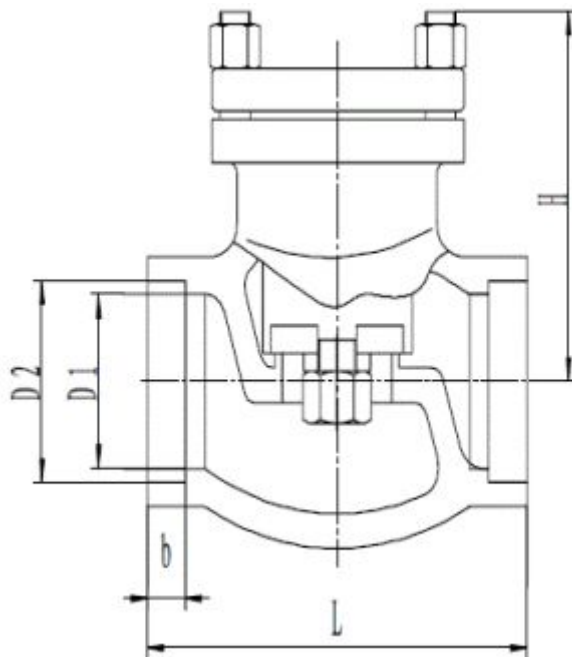
Тип запирающего устройства клапана

**Сальник**

Тип присоединения

**Под приварку**

# ОБРАТНЫЙ КЛАПАН ССК DN61F-40P



Криогенный обратный клапан ССК, PN40.

Бренд: ССК

| Артикул  | Проходное сечение, мм | Высота, мм | Вес, кг |
|----------|-----------------------|------------|---------|
| T325DH10 | 10                    | 64         | 0,78    |
| T325DH15 | 15                    | 64         | 1,25    |
| T325DH20 | 20                    | 73         | 1,85    |
| T325DH25 | 25                    | 73         | 1,95    |
| T325DH32 | 32                    | 88         | 2,1     |
| T335DH32 | 32                    | 88         | 2,1     |
| T325DH40 | 40                    | 88         | 2,4     |
| T325DH50 | 50                    | 110        | 5,8     |
| T325DH65 | 65                    | 118        | 10,2    |
| T325DH80 | 80                    | 162        | 15,5    |

|           |     |     |      |
|-----------|-----|-----|------|
| T325DN100 | 100 | 165 | 23,5 |
|-----------|-----|-----|------|

Проходное сечение Ду (мм) \_\_\_\_\_

**10; 15; 20; 25; 32; 40; 50; 65; 80; 100**

Максимальная рабочая температура (С) \_\_\_\_\_

**+80**

Минимальная рабочая температура (С) \_\_\_\_\_

**-196**

Состояние рабочей среды \_\_\_\_\_

**Жидкая; Газообразная**

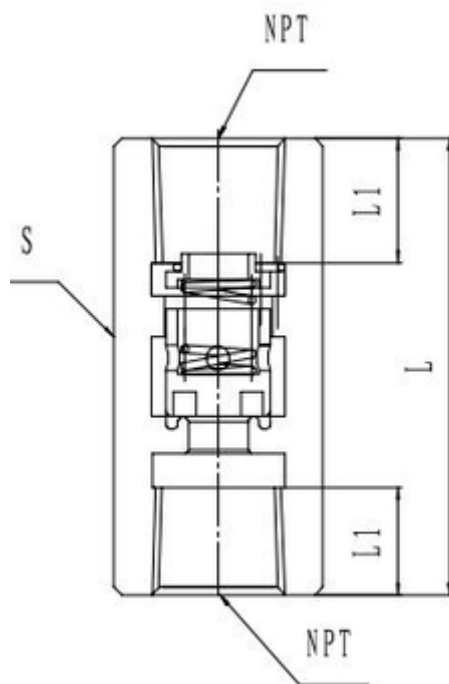
Тип запирающего устройства клапана \_\_\_\_\_

**Сальник**

Тип присоединения \_\_\_\_\_

**Под приварку**

# ОБРАТНЫЙ КЛАПАН КРИОГЕННЫЙ ТИПА T202DH12-15



Обратный клапан криогенный типа T202DH12-15, PN16

Бренд: **ССК**

Обратный клапан служит для защиты трубопроводов от возможного изменения направления потока рабочей среды. Обратные клапаны пропускают среду только в одном направлении.

| Артикул  | Проходное сечение, мм | Размеры, мм |    |                    |      | Масса, кг |
|----------|-----------------------|-------------|----|--------------------|------|-----------|
|          |                       | L           | L1 | Шестиугольник<br>S | NPT  |           |
| T202DH12 | 12                    | 55          | 15 | 24                 | 3/8" | 0,12      |
| T202DH15 | 15                    | 60          | 15 | 27                 | 1/2" | 0,17      |

Максимальное рабочее давление, бар .....

**16**

Проходное сечение Ду (мм) .....

**12; 15**

Монтажная длина, мм .....

**55; 60**

Максимальная рабочая температура (С) .....

**+80**

Минимальное рабочее давление, бар .....

**0,1**

Минимальная рабочая температура (С) .....

**-196**

Масса, кг .....

**0,12; 0,17**

Размер присоединения на входе .....

**NPT 1/2"; NPT 3/8"**

Рабочая среда .....

**Азот; Аргон; Метан; Кислород**

Обезжиривание .....

**Есть**

Тип присоединения .....

**Резьба**

Состояние рабочей среды .....

**Жидкая; Газообразная**

Тип запирающего устройства клапана .....

**Плунжер**

Материал корпуса .....

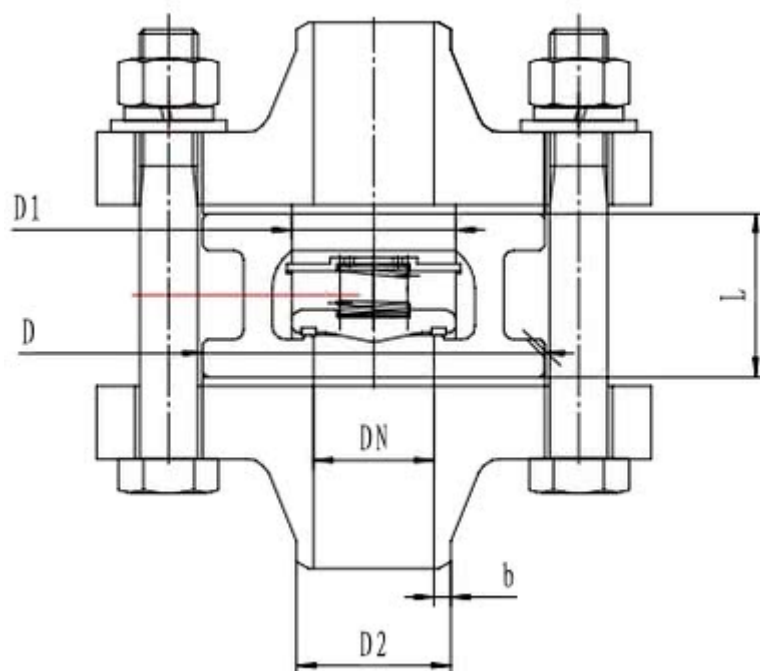
**Нержавеющая сталь**

Материал уплотнения сальника .....

**Фторопласт (PTFE, от -196 до +120)**



# КРИОГЕННЫЙ ОБРАТНЫЙ КЛАПАН T312DH15-100 PN40



Обратный клапан подъемный криогенный вертикальный ССК T312DH15-100 PN400.

Бренд: ССК

Проходной подъемный обратный вертикальный клапан используется в системе трубопроводов для пропускания среды в одном направлении и предотвращения обратного хода рабочей среды.

| Артикул  | Проходное сечение, мм | Размеры, мм |    |    |    |     | Масса, кг |
|----------|-----------------------|-------------|----|----|----|-----|-----------|
|          |                       | L           | D  | D1 | D2 | b   |           |
| T312DH15 | 15                    | 25          | 51 | 23 | 18 | 3,2 | 2,6       |
| T312DH25 | 25                    | 35,5        | 71 | 34 | 32 | 3,2 | 3,3       |

|           |     |    |     |     |     |     |      |
|-----------|-----|----|-----|-----|-----|-----|------|
| T312DH40  | 40  | 45 | 92  | 49  | 45  | 3,6 | 6,8  |
| T312DH50  | 50  | 56 | 107 | 74  | 57  | 4   | 9,1  |
| T312DH65  | 65  | 63 | 127 | 78  | 76  | 5   | 12,1 |
| T312DH80  | 80  | 71 | 142 | 95  | 89  | 5,6 | 16,2 |
| T312DH100 | 100 | 80 | 168 | 120 | 108 | 6,3 | 22,3 |

Максимальное рабочее давление, бар \_\_\_\_\_  
**40**

Проходное сечение Ду (мм) \_\_\_\_\_  
**15; 25; 40; 50; 65; 80; 100**

Монтажная длина, мм \_\_\_\_\_  
**51; 71; 92; 107; 127; 142; 168**

Высота, мм \_\_\_\_\_  
**25; 45; 56; 63; 71; 80; 35,5**

Масса, кг \_\_\_\_\_  
**2,6; 3,3; 6,8; 9,1; 12,1; 16,2; 22,3**

Минимальное рабочее давление, бар \_\_\_\_\_  
**0,1**

Минимальная рабочая температура (С) \_\_\_\_\_  
**-196**

Максимальная рабочая температура (С) \_\_\_\_\_  
**+200**

Размер присоединения на входе \_\_\_\_\_  
**18 мм; 32 мм; 45 мм; 57 мм; 76 мм; 89 мм; 108 мм**

Рабочая среда \_\_\_\_\_  
**Азот; Аргон; Метан; Кислород**

Обезжиривание \_\_\_\_\_  
**Есть**

Состояние рабочей среды \_\_\_\_\_  
**Жидкая; Газообразная**

Тип запирающего устройства клапана \_\_\_\_\_  
**Сальник**

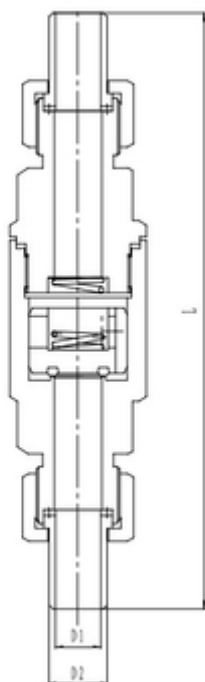
Тип присоединения \_\_\_\_\_  
**Под приварку**

Материал корпуса \_\_\_\_\_  
**Нержавеющая сталь**

Материал верхнего фланца \_\_\_\_\_  
**Нержавеющая сталь**

Материал уплотнения сальника \_\_\_\_\_  
**Нержавеющая сталь**

# КРИОГЕННЫЙ ОБРАТНЫЙ КЛАПАН T451DH10-25 PN160



Обратный клапан высокого давления криогенный ССК T451DH10-25 PN160.

Бренд: ССК

Проходной обратный клапан используется в системе трубопроводов для пропускания среды в од-ном направлении и предотвращения обратного хода рабочей среды.

| Артикул  | Проходное сечение, мм | Размеры, мм |      |     | Масса, кг |
|----------|-----------------------|-------------|------|-----|-----------|
|          |                       | D1          | D2   | L   |           |
| T451DH10 | 10                    | 10          | 14,5 | 180 | 1,5       |
| T451DH10 | 15                    | 14          | 18,5 | 200 | 1,5       |
| T451DH10 | 20                    | 19          | 25,5 | 230 | 2,5       |
| T451DH10 | 25                    | 25          | 32,5 | 245 | 3,1       |

Проходное сечение Ду (мм) .....  
**10; 15; 20; 25**

Максимальная рабочая температура (С) .....  
**+80**

Масса, кг .....  
**1,5; 2,5; 3,1**

Максимальное рабочее давление, бар .....  
**160**

Монтажная длина, мм .....  
**180; 200; 230; 245**

Минимальное рабочее давление, бар .....  
**0,1**

Минимальная рабочая температура (С) .....  
**-196**

Рабочая среда .....  
**Азот; Аргон; Метан; Кислород**

Обезжиривание .....  
**Есть**

Размер присоединения на входе .....  
**14,5 мм; 18,5 мм; 25,5 мм; 32,5 мм**

Тип присоединения .....  
**Резьба**

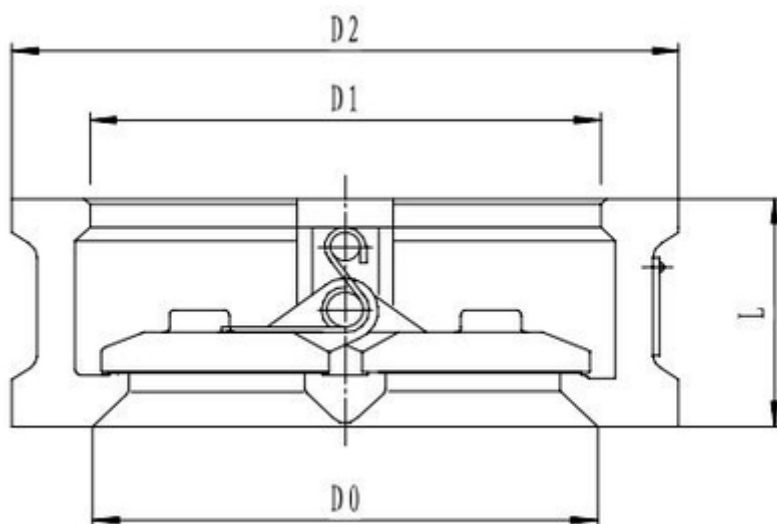
Состояние рабочей среды .....  
**Жидкая; Газообразная**

Тип запирающего устройства клапана .....  
**Сальник**

Материал корпуса .....  
**Нержавеющая сталь**

Материал пружины .....  
**Нержавеющая сталь**

# КРИОГЕННЫЙ ОБРАТНЫЙ КЛАПАН T302DH250-300 PN40



Обратный клапан поворотный криогенный ССК T302DH250-300 PN40.

Бренд: **ССК**

Проходной поворотный обратный клапан используется в системе трубопроводов для пропуска среды в одном направлении и предотвращения обратного хода рабочей среды.

| Артикул   | Проходное сечение, мм | Размеры, мм |     |     |     | Масса, кг |
|-----------|-----------------------|-------------|-----|-----|-----|-----------|
|           |                       | L           | D0  | D1  | D2  |           |
| T302DH250 | 250                   | 114         | 245 | 265 | 350 | 45        |
| T302DH300 | 300                   | 114         | 295 | 330 | 410 | 62        |

Масса, кг

**45; 62**

Максимальное рабочее давление, бар

**40**

Проходное сечение Ду (мм) .....  
**250; 300**

Монтажная длина, мм .....  
**114**

Минимальное рабочее давление, бар .....  
**0,1**

Минимальная рабочая температура (С) .....  
**-196**

Максимальная рабочая температура (С) .....  
**+200**

Размер присоединения на входе .....  
**350 мм; 410 мм**

Рабочая среда .....  
**Азот; Аргон; Метан; Кислород**

Обезжиривание .....  
**Есть**

Тип присоединения .....  
**Фланец**

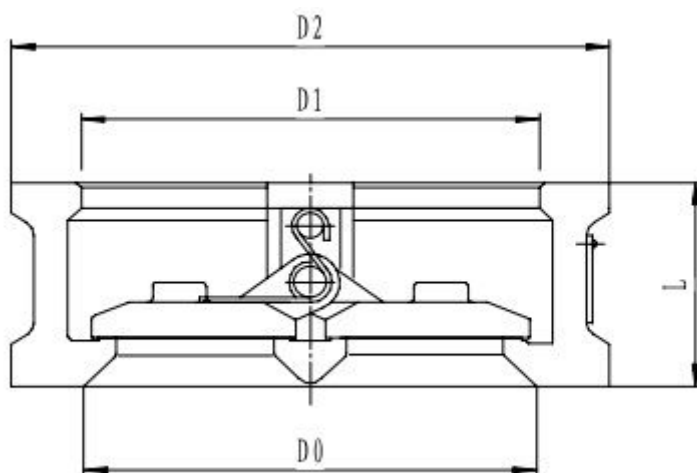
Состояние рабочей среды .....  
**Жидкая; Газообразная**

Тип запирающего устройства клапана .....  
**Сальник**

Материал корпуса .....  
**Нержавеющая сталь**

Материал уплотнения сальника .....  
**Нержавеющая сталь**

# КРИОГЕННЫЙ ОБРАТНЫЙ КЛАПАН T212DH80-500 PN20



Обратный клапан поворотный криогенный ССК T212DH80-500 PN20.

Бренд: ССК

Проходной поворотный обратный клапан используется в системе трубопроводов для пропуска среды в одном направлении и предотвращения обратного хода рабочей среды.

| Артикул   | Проходное сечение, мм | Размеры, мм |     |     |     | Масса, кг |
|-----------|-----------------------|-------------|-----|-----|-----|-----------|
|           |                       | L           | D0  | D1  | D2  |           |
| T212DH80  | 80                    | 64          | 75  | 89  | 135 | 28        |
| T212DH150 | 150                   | 76          | 152 | 170 | 222 | 32        |
| T212DH200 | 200                   | 89          | 203 | 219 | 279 | 35        |
| T212DH300 | 300                   | 114         | 305 | 312 | 409 | 62        |

|           |     |     |     |     |     |     |
|-----------|-----|-----|-----|-----|-----|-----|
| T212DH400 | 400 | 140 | 387 | 412 | 514 | 116 |
| T212DH500 | 500 | 152 | 460 | 512 | 606 | 187 |

Масса, кг .....  
**28; 32; 35; 62; 116; 187**

Максимальное рабочее давление, бар .....  
**20**

Проходное сечение Ду (мм) .....  
**80; 150; 200; 300; 400; 500**

Монтажная длина, мм .....  
**64; 76; 89; 114; 140; 152**

Максимальная рабочая температура (С) .....  
**+80**

Минимальное рабочее давление, бар .....  
**0,1**

Минимальная рабочая температура (С) .....  
**-196**

Размер присоединения на входе .....  
**135 мм; 222 мм; 279 мм; 409 мм; 514 мм; 606 мм**

Рабочая среда .....  
**Азот; Аргон; Метан; Кислород**

Обезжиривание .....  
**Есть**

Тип присоединения .....  
**Фланец**

Состояние рабочей среды .....  
**Жидкая; Газообразная**

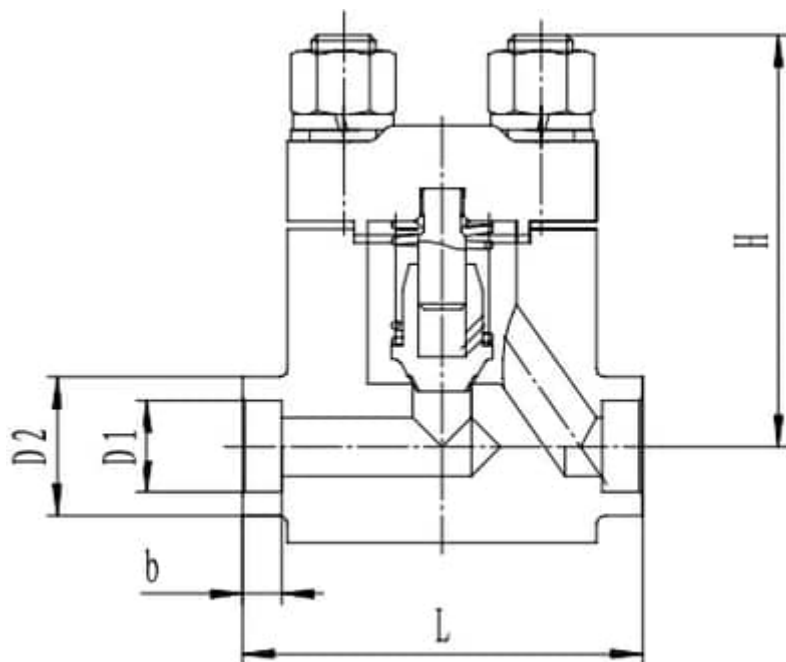
Тип запирающего устройства клапана .....  
**Сальник**

Материал корпуса .....  
**Нержавеющая сталь**

Материал уплотнения сальника .....  
**Нержавеющая сталь**



# КРИОГЕННЫЙ ОБРАТНЫЙ КЛАПАН T651DH10-40 PN350



Обратный клапан подъемный криогенный ССК T651DH10-40 PN350.

Бренд: ССК

Проходной подъемный обратный клапан используется в системе трубопроводов для пропуска среды в одном направлении и предотвращения обратного хода рабочей среды.

| Артикул  | Проходное сечение, мм | Размеры, мм |     |      |    |    | Масса, кг |
|----------|-----------------------|-------------|-----|------|----|----|-----------|
|          |                       | H           | L   | D1   | D2 | b  |           |
| T651DH10 | 10                    | 120         | 120 | 18,5 | 30 | 12 | 5,1       |
| T651DH15 | 15                    | 130         | 130 | 22,5 | 36 | 15 | 5,1       |
| T651DH20 | 20                    | 150         | 150 | 28,5 | 46 | 15 | 7,5       |

|          |    |     |     |      |    |    |      |
|----------|----|-----|-----|------|----|----|------|
| T651DH25 | 25 | 150 | 150 | 34,5 | 52 | 15 | 7,5  |
| T651DH32 | 32 | 200 | 200 | 43   | 75 | 15 | 15,5 |
| T651DH40 | 40 | 200 | 200 | 49   | 80 | 15 | 16,5 |

Проходное сечение Ду (мм) \_\_\_\_\_

**10; 15; 20; 25; 32; 40**

Максимальная рабочая температура (С) \_\_\_\_\_

**+80**

Масса, кг \_\_\_\_\_

**5,1; 7,5; 15,5; 16,5**

Максимальное рабочее давление, бар \_\_\_\_\_

**350**

Монтажная длина, мм \_\_\_\_\_

**120; 130; 150; 200**

Высота, мм \_\_\_\_\_

**120; 150; 200**

Минимальное рабочее давление, бар \_\_\_\_\_

**0,1**

Минимальная рабочая температура (С) \_\_\_\_\_

**-196**

Размер присоединения на входе \_\_\_\_\_

**30 мм; 36 мм; 46 мм; 52 мм; 75 мм; 80 мм**

Рабочая среда \_\_\_\_\_

**Азот; Аргон; Метан; Кислород**

Обезжиривание \_\_\_\_\_

**Есть**

Состояние рабочей среды \_\_\_\_\_

**Жидкая; Газообразная**

Тип запирающего устройства клапана \_\_\_\_\_

**Сальник**

Тип присоединения \_\_\_\_\_

**Под приварку**

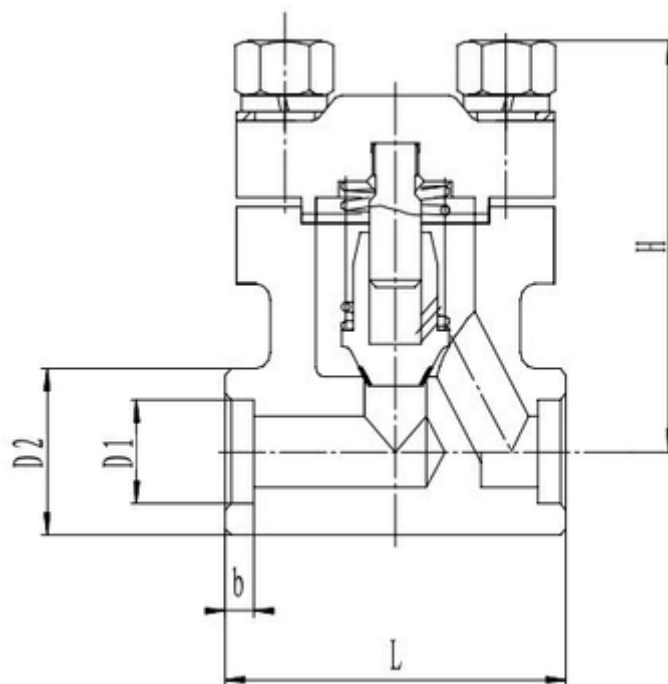
Материал корпуса \_\_\_\_\_

**Нержавеющая сталь**

Материал верхнего фланца \_\_\_\_\_

**Нержавеющая сталь**

# КРИОГЕННЫЙ ОБРАТНЫЙ КЛАПАН T551DH10-40 PN250



Обратный клапан подъемный криогенный ССК T551DH10-40 PN250.

Бренд: ССК

Проходной подъемный обратный клапан используется в системе трубопроводов для пропуска среды в одном направлении и предотвращения обратного хода рабочей среды.

| Артикул  | Проходное сечение, мм | Размеры, мм |     |      |    |    | Масса, кг |
|----------|-----------------------|-------------|-----|------|----|----|-----------|
|          |                       | H           | L   | D1   | D2 | b  |           |
| T551DH10 | 12                    | 110         | 90  | 14,5 | 32 | 10 | 4,2       |
| T551DH15 | 15                    | 110         | 90  | 18,5 | 36 | 10 | 4,5       |
| T551DH20 | 20                    | 130         | 120 | 25,5 | 52 | 15 | 6,8       |
| T551DH25 | 25                    | 130         | 120 | 32,5 | 52 | 15 | 7,2       |

|          |    |     |     |      |    |    |      |
|----------|----|-----|-----|------|----|----|------|
| T551DH32 | 32 | 180 | 170 | 38,5 | 75 | 15 | 10,4 |
| T551DH40 | 40 | 180 | 170 | 45,5 | 75 | 15 | 10,8 |

Проходное сечение Ду (мм) .....

**10; 15; 20; 25; 32; 40**

Монтажная длина, мм .....

**90; 120; 170**

Максимальная рабочая температура (С) .....

**+80**

Масса, кг .....

**4,2; 4,5; 6,8; 7,2; 10,4; 10,8**

Максимальное рабочее давление, бар .....

**250**

Высота, мм .....

**110; 130; 180**

Минимальное рабочее давление, бар .....

**0,1**

Минимальная рабочая температура (С) .....

**-196**

Размер присоединения на входе .....

**32 мм; 36 мм; 52 мм; 75 мм**

Рабочая среда .....

**Азот; Аргон; Метан; Кислород**

Обезжиривание .....

**Есть**

Состояние рабочей среды .....

**Жидкая; Газообразная**

Тип запирающего устройства клапана .....

**Сальник**

Тип присоединения .....

**Под приварку**

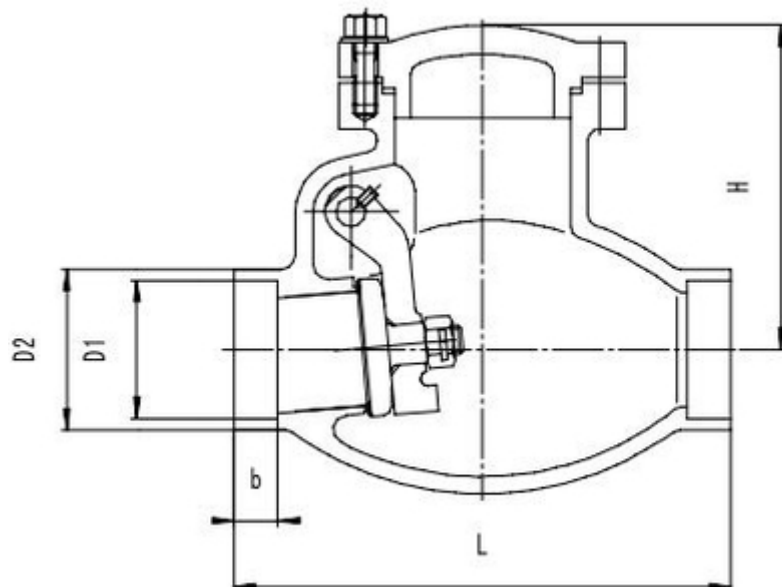
Материал корпуса .....

**Нержавеющая сталь**

Материал верхнего фланца .....

**Нержавеющая сталь**

# КРИОГЕННЫЙ ОБРАТНЫЙ КЛАПАН Т315DH50-150 PN40



Обратный клапан поворотный криогенный ССК Т315DH50-150 PN40.

Бренд: **ССК**

Проходной поворотный обратный клапан используется в системе трубопроводов для пропускания среды в одном направлении и предотвращения обратного хода рабочей среды.

| Артикул   | Проходное сечение, мм | Размеры, мм |     |       |     |    | Масса, кг |
|-----------|-----------------------|-------------|-----|-------|-----|----|-----------|
|           |                       | L           | H   | D1    | D2  | b  |           |
| T315DH50  | 50                    | 200         | 100 | 57,5  | 68  | 10 | 7,4       |
| T315DH65  | 65                    | 220         | 110 | 70,5  | 80  | 15 | 15        |
| T315DH80  | 80                    | 250         | 126 | 89,5  | 102 | 15 | 18        |
| T315DH100 | 100                   | 300         | 142 | 108,5 | 120 | 15 | 35        |

|           |     |     |     |       |     |    |    |
|-----------|-----|-----|-----|-------|-----|----|----|
| T315DH125 | 125 | 340 | 175 | 133,5 | 146 | 15 | 60 |
| T315DH150 | 150 | 360 | 198 | 159,5 | 174 | 15 | 75 |

Масса, кг

**15; 18; 35; 60; 75; 7,4**

Максимальное рабочее давление, бар

**40**

Проходное сечение Ду (мм)

**50; 65; 80; 100; 125; 150**

Максимальная рабочая температура (С)

**+80**

Монтажная длина, мм

**200; 220; 250; 300; 340; 360**

Высота, мм

**100; 110; 126; 142; 175; 198**

Минимальное рабочее давление, бар

**0,1**

Минимальная рабочая температура (С)

**-196**

Размер присоединения на входе

**68 мм; 80 мм; 102 мм; 120 мм; 146 мм; 174 мм**

Рабочая среда

**Азот; Аргон; Метан; Кислород**

Обезжиривание

**Есть**

Состояние рабочей среды

**Жидкая; Газообразная**

Тип запирающего устройства клапана

**Сальник**

Тип присоединения

**Под приварку**

Материал корпуса

**Нержавеющая сталь**

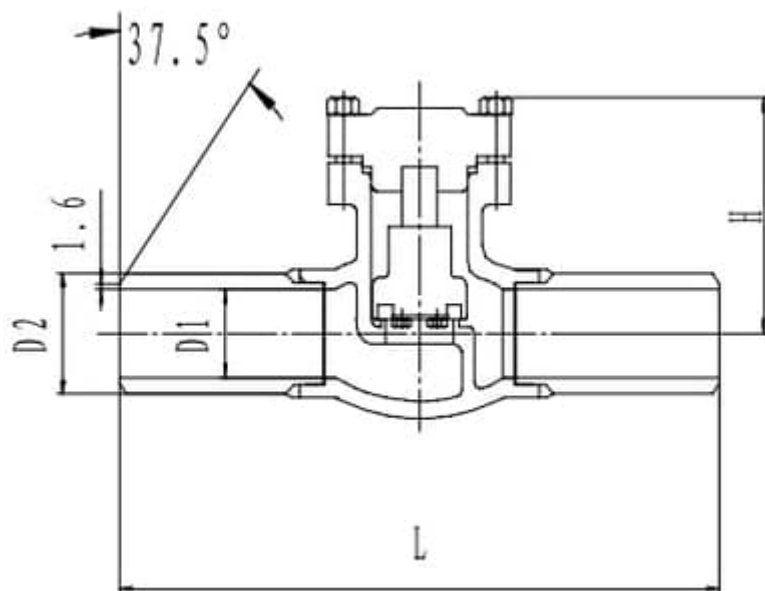
Материал верхнего фланца

**Нержавеющая сталь**

Материал уплотнения сальника

**Фторопласт (PTFE, от -196 до +120)**

# КРИОГЕННЫЙ ОБРАТНЫЙ КЛАПАН T328DH50-150X PN40



Обратный клапан подъемный криогенный ССК T328DH50-150X PN40.

Бренд: [ССК](#)

Проходной подъемный обратный клапан используется в системе трубопроводов для пропускания среды в одном направлении и предотвращения обратного хода рабочей среды.

| Артикул    | Проходное сечение, мм | Размеры, мм |     |     |       | Масса, кг |
|------------|-----------------------|-------------|-----|-----|-------|-----------|
|            |                       | L           | D2  | D1  | D2    |           |
| T328DH50X  | 50                    | 300         | 110 | 50  | 60,3  | 8,6       |
| T328DH65X  | 65                    | 310         | 115 | 65  | 76,1  | 10,3      |
| T328DH80X  | 80                    | 340         | 155 | 80  | 88,9  | 19,6      |
| T328DH100X | 100                   | 360         | 165 | 100 | 114,3 | 22,2      |

|            |     |     |     |     |       |      |
|------------|-----|-----|-----|-----|-------|------|
| T328DH125X | 125 | 400 | 185 | 125 | 139,7 | 35,6 |
| T328DH150X | 150 | 440 | 190 | 150 | 168,3 | 44,9 |

Максимальное рабочее давление, бар

**40**

Проходное сечение Ду (мм)

**50; 65; 80; 100; 125; 150**

Максимальная рабочая температура (С)

**+80**

Масса, кг

**8,6; 10,3; 19,6; 22,2; 35,6; 44,9**

Монтажная длина, мм

**300; 310; 340; 360; 400; 440**

Высота, мм

**110; 115; 155; 165; 185; 190**

Минимальное рабочее давление, бар

**0,1**

Минимальная рабочая температура (С)

**-196**

Рабочая среда

**Азот; Аргон; Метан; Кислород**

Обезжиривание

**Есть**

Размер присоединения на входе

**60,3 мм; 76,1 мм; 88,9 мм; 114,3 мм; 139,7 мм; 168,3 мм**

Состояние рабочей среды

**Жидкая; Газообразная**

Тип запирающего устройства клапана

**Сальник**

Тип присоединения

**Под приварку**

Материал корпуса

**Нержавеющая сталь**

Материал верхнего фланца

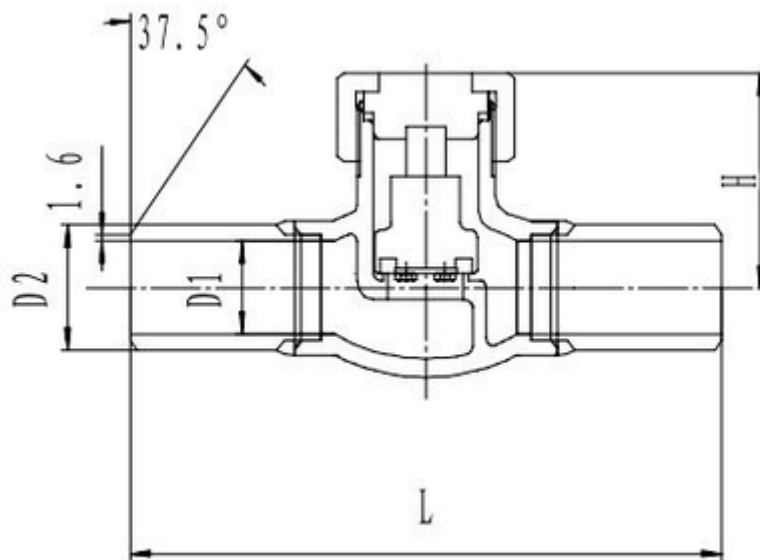
**Нержавеющая сталь**

Материал уплотнения сальника

**Фторопласт (PTFE, от -196 до +120)**



# КРИОГЕННЫЙ ОБРАТНЫЙ КЛАПАН T328DH10-40X PN40



Обратный клапан подъемный криогенный ССК T328DH10-40X PN40.

Бренд: **ССК**

Проходной подъемный обратный клапан используется в системе трубопроводов для пропускания среды в одном направлении и предотвращения обратного хода рабочей среды.

| Артикул   | Проходное сечение, мм | Размеры, мм |    |    |      | Масса, кг |
|-----------|-----------------------|-------------|----|----|------|-----------|
|           |                       | L           | H  | D1 | D2   |           |
| T328DH10X | 10                    | 205         | 50 | 10 | 17,2 | 0,76      |
| T328DH15X | 15                    | 205         | 50 | 15 | 21,3 | 0,78      |
| T328DH20X | 20                    | 220         | 60 | 20 | 26,9 | 1,08      |
| T328DH25X | 25                    | 220         | 60 | 25 | 33,7 | 1,16      |

|           |    |     |    |    |      |      |
|-----------|----|-----|----|----|------|------|
| T328DH32X | 32 | 240 | 70 | 32 | 42,4 | 2,32 |
| T328DH40X | 40 | 240 | 70 | 40 | 48,3 | 2,58 |

Максимальное рабочее давление, бар

**40**

Проходное сечение Ду (мм)

**10; 15; 20; 25; 32; 40**

Высота, мм

**50; 60; 70**

Максимальная рабочая температура (С)

**+80**

Монтажная длина, мм

**205; 220; 240**

Минимальное рабочее давление, бар

**0,1**

Минимальная рабочая температура (С)

**-196**

Масса, кг

**0,76; 0,78; 1,08; 1,16; 2,32; 2,58**

Рабочая среда

**Азот; Аргон; Метан; Кислород**

Обезжиривание

**Есть**

Размер присоединения на входе

**17,2 мм; 21,3 мм; 26,9 мм; 33,7 мм; 42,4 мм; 48,3 мм**

Состояние рабочей среды

**Жидкая; Газообразная**

Тип запирающего устройства клапана

**Сальник**

Тип присоединения

**Под приварку**

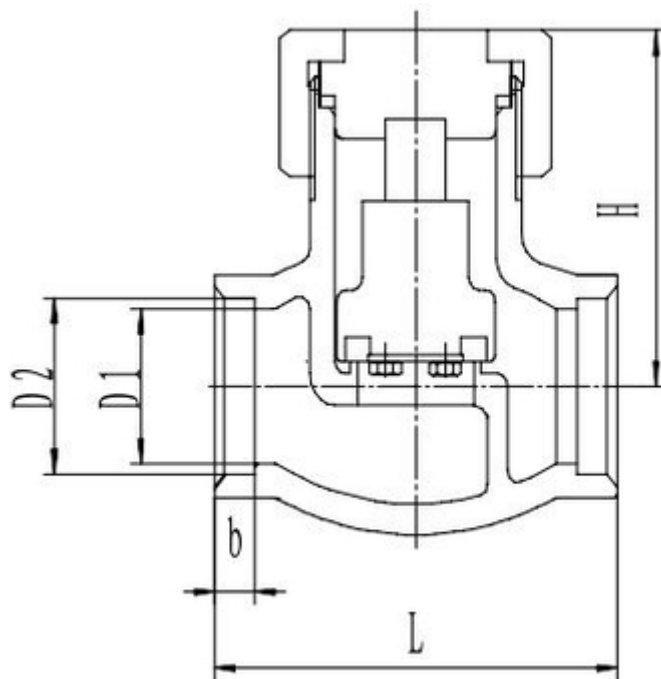
Материал корпуса

**Нержавеющая сталь**

Материал уплотнения сальника

**Фторопласт (PTFE, от -196 до +120)**

# КРИОГЕННЫЙ ОБРАТНЫЙ КЛАПАН Т338DH10-40 PN40



Обратный клапан подъемный криогенный ССК Т338DH10-40 PN40.

Бренд: ССК

Проходной подъемный обратный клапан используется в системе трубопроводов для пропускания среды в одном направлении и предотвращения обратного хода рабочей среды.

| Артикул  | Проходное сечение, мм | Размеры, мм |      |    |    |   | Масса, кг |
|----------|-----------------------|-------------|------|----|----|---|-----------|
|          |                       | D1          | D2   | L  | H  | b |           |
| Т338DH10 | 10                    | 12          | 18   | 70 | 50 | 8 | 0,66      |
| Т338DH15 | 15                    | 15          | 22   | 70 | 50 | 8 | 0,68      |
| Т338DH20 | 20                    | 24          | 27,5 | 90 | 60 | 8 | 0,88      |
| Т338DH25 | 25                    | 26          | 34,5 | 90 | 60 | 8 | 0,93      |

|          |    |    |      |     |    |   |      |
|----------|----|----|------|-----|----|---|------|
| T338DH32 | 32 | 36 | 43,5 | 110 | 70 | 8 | 2,12 |
| T338DH40 | 40 | 42 | 49,5 | 110 | 70 | 8 | 2,38 |

Максимальное рабочее давление, бар

**40**

Проходное сечение Ду (мм)

**10; 15; 20; 25; 32; 40**

Монтажная длина, мм

**70; 90; 110**

Высота, мм

**50; 60; 70**

Максимальная рабочая температура (С)

**+80**

Минимальное рабочее давление, бар

**0,1**

Минимальная рабочая температура (С)

**-196**

Масса, кг

**0,66; 0,68; 0,88; 0,96; 2,12; 2,38**

Размер присоединения на входе

**18 мм; 22 мм; 27,5 мм; 34,5 мм; 43,5 мм; 49,5 мм**

Рабочая среда

**Азот; Аргон; Метан; Кислород**

Обезжиривание

**Есть**

Состояние рабочей среды

**Жидкая; Газообразная**

Тип запирающего устройства клапана

**Сальник**

Тип присоединения

**Под приварку**

Материал корпуса

**Нержавеющая сталь**

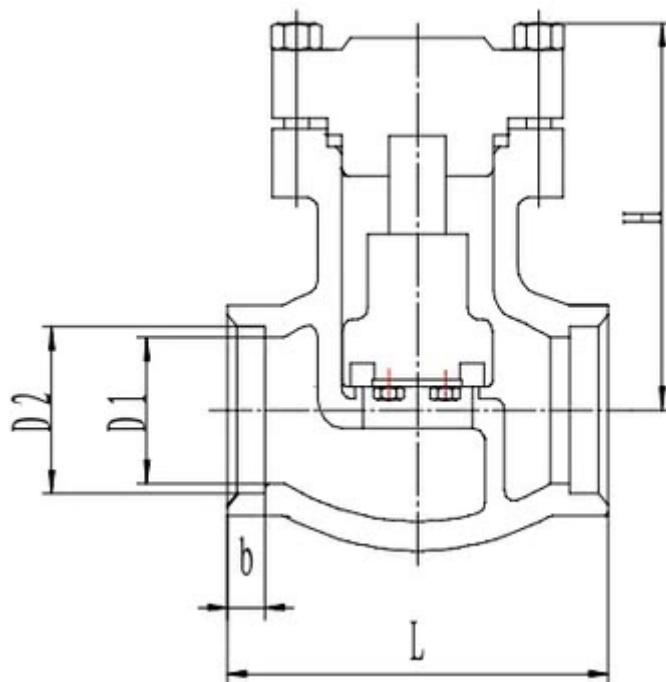
Материал верхнего фланца

**Нержавеющая сталь**

Материал уплотнения сальника

**Фторопласт (PTFE, от -196 до +120)**

# КРИОГЕННЫЙ ОБРАТНЫЙ КЛАПАН T328DH50-200 PN40



Обратный клапан подъемный криогенный ССК T328DH50-200 PN40.

Бренд: **ССК**

Проходной подъемный обратный клапан используется в системе трубопроводов для пропускания среды в одном направлении и предотвращения обратного хода рабочей среды.

| Артикул   | Проходное сечение, мм | Размеры, мм |       |     |     |    | Масса, кг |
|-----------|-----------------------|-------------|-------|-----|-----|----|-----------|
|           |                       | D1          | D2    | L   | H   | b  |           |
| T328DH50  | 50                    | 50          | 57,5  | 140 | 110 | 10 | 5,8       |
| T328DH65  | 65                    | 65          | 70,6  | 170 | 115 | 15 | 9,3       |
| T328DH80  | 80                    | 80          | 89,5  | 200 | 155 | 15 | 17,6      |
| T328DH100 | 100                   | 100         | 108,5 | 220 | 165 | 15 | 20,2      |

|           |     |     |       |     |     |    |      |
|-----------|-----|-----|-------|-----|-----|----|------|
| T328DH125 | 125 | 125 | 133,5 | 280 | 185 | 15 | 33,9 |
| T328DH150 | 150 | 150 | 159,5 | 300 | 190 | 20 | 42,3 |
| T328DH200 | 200 | 200 | 219,5 | 400 | 255 | 20 | 58,6 |

Максимальное рабочее давление, бар

**40**

Проходное сечение Ду (мм)

**50; 65; 80; 100; 125; 150; 200**

Максимальная рабочая температура (С)

**+80**

Масса, кг

**5,8; 9,3; 17,6; 20,2; 33,9; 42,3; 58,6**

Монтажная длина, мм

**140; 170; 200; 220; 280; 300; 400**

Высота, мм

**110; 115; 155; 165; 185; 190; 255**

Минимальное рабочее давление, бар

**0,1**

Минимальная рабочая температура (С)

**-196**

Рабочая среда

**Азот; Аргон; Метан; Кислород**

Обезжиривание

**Есть**

Размер присоединения на входе

**57,5 мм; 70,5 мм; 89,5 мм; 108,5 мм; 133,5 мм; 159,5 мм; 219,5 мм**

Состояние рабочей среды

**Жидкая; Газообразная**

Тип запирающего устройства клапана

**Сальник**

Тип присоединения

**Под приварку**

Материал корпуса

**Нержавеющая сталь**

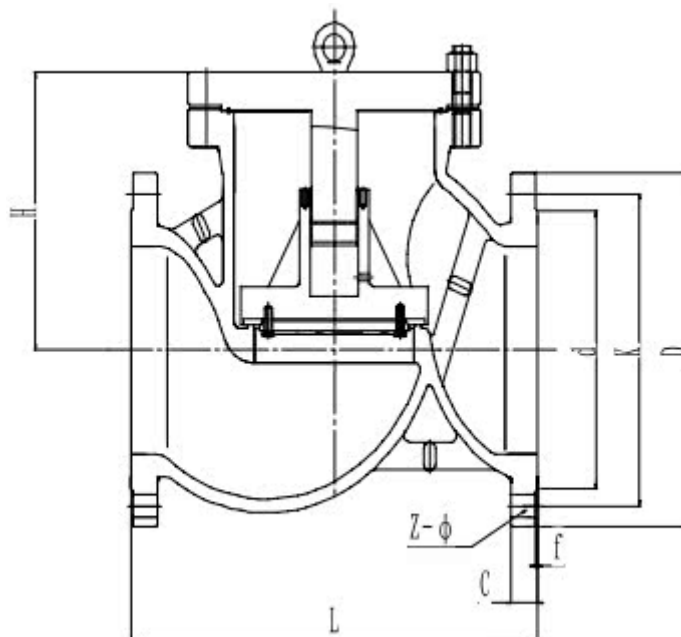
Материал верхнего фланца

**Нержавеющая сталь**

Материал уплотнения сальника

**Фторопласт (PTFE, от -196 до +120)**

# ОБРАТНЫЙ КЛАПАН T251H250 PN25



Обратный клапан подъемный ССК, T251H250 PN25.

Бренд: **ССК**

Проходной подъемный обратный клапан используется в системе трубопроводов для пропускания среды в од-ном направлении и предотвращения обратного хода рабочей среды.

| Артикул  | Проходное сечение, мм | Размеры, мм |     |     |     |     |    |   |       | Масса, кг |
|----------|-----------------------|-------------|-----|-----|-----|-----|----|---|-------|-----------|
|          |                       | L           | H   | D   | K   | d   | C  | f | z-φ   |           |
| T251H250 | 250                   | 622         | 294 | 425 | 370 | 332 | 32 | 3 | 12-25 | 254       |

Максимальное рабочее давление, бар **25**

Минимальная рабочая температура (С) **-40**

Максимальная рабочая температура (С) **+80**

Масса, кг .....  
**254**

Проходное сечение Ду (мм) .....  
**250**

Монтажная длина, мм .....  
**622**

Высота, мм .....  
**294**

Минимальное рабочее давление, бар .....  
**0,1**

Размер присоединения на входе .....  
**425 мм**

Рабочая среда .....  
**Азот; Аргон; Метан; Кислород**

Тип присоединения .....  
**Фланец**

Тип запирающего устройства клапана .....  
**Сальник**

Состояние рабочей среды .....  
**Газообразная**

Обезжиривание .....  
**По согласованию**

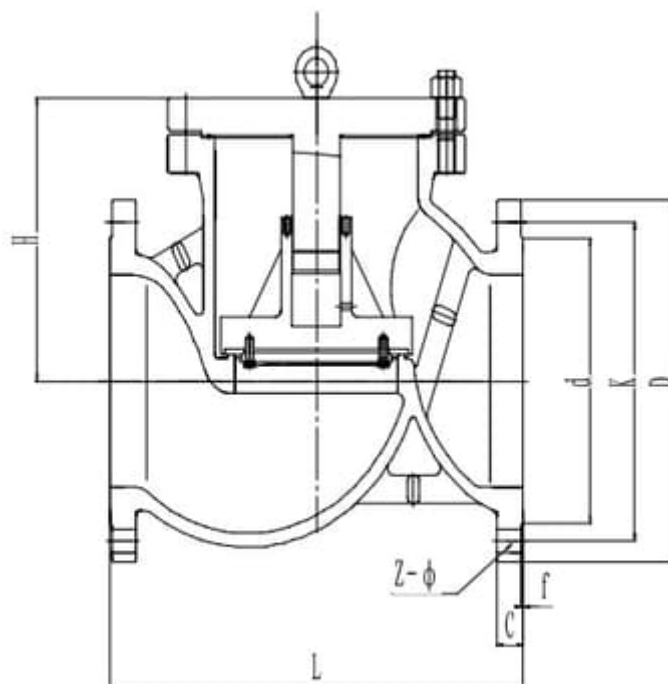
Материал корпуса .....  
**Нержавеющая сталь**

Материал верхнего фланца .....  
**Нержавеющая сталь**

Материал уплотнения сальника .....  
**Фторопласт (PTFE, от -196 до +120)**



# ОБРАТНЫЙ КЛАПАН T201H300 PN16



Обратный клапан подъемный ССК, T201H300 PN16.

Бренд: **ССК**

Проходной подъемный обратный клапан используется в системе трубопроводов для пропускания среды в одном направлении и предотвращения обратного хода рабочей среды.

| Артикул  | Проходное сечение, мм | Размеры, мм |     |     |     |     |    |   |       | Масса, кг |
|----------|-----------------------|-------------|-----|-----|-----|-----|----|---|-------|-----------|
|          |                       | L           | H   | D   | K   | d   | C  | f | z-φ   |           |
| T201H300 | 300                   | 711         | 400 | 460 | 410 | 375 | 32 | 4 | 12-25 | 430       |

Максимальное рабочее давление, бар \_\_\_\_\_

**16**

Минимальная рабочая температура (С) \_\_\_\_\_

**-40**

Максимальная рабочая температура (С) \_\_\_\_\_

**+80**

Масса, кг .....

**430**

Проходное сечение Ду (мм) .....

**300**

Монтажная длина, мм .....

**711**

Высота, мм .....

**400**

Минимальное рабочее давление, бар .....

**0,1**

Размер присоединения на входе .....

**460 мм**

Рабочая среда .....

**Азот; Аргон; Метан; Кислород**

Тип присоединения .....

**Фланец**

Тип запирающего устройства клапана .....

**Сальник**

Состояние рабочей среды .....

**Газообразная**

Обезжиривание .....

**По согласованию**

Материал корпуса .....

**Нержавеющая сталь**

Материал верхнего фланца .....

**Нержавеющая сталь**

Материал уплотнения сальника .....

**Фторопласт (PTFE, от -196 до +120)**

**По вопросам продаж и поддержки обращайтесь:**

|                             |                                 |                                |                          |
|-----------------------------|---------------------------------|--------------------------------|--------------------------|
| Алматы (7273)495-231        | Калининград (4012)72-03-81      | Омск (3812)21-46-40            | Сыктывкар (8212)25-95-17 |
| Ангарск (3955)60-70-56      | Калуга (4842)92-23-67           | Орел (4862)44-53-42            | Тамбов (4752)50-40-97    |
| Архангельск (8182)63-90-72  | Кемерово (3842)65-04-62         | Оренбург (3532)37-68-04        | Тверь (4822)63-31-35     |
| Астрахань (8512)99-46-04    | Киров (8332)68-02-04            | Пенза (8412)22-31-16           | Тольятти (8482)63-91-07  |
| Барнаул (3852)73-04-60      | Коломна (4966)23-41-49          | Петрозаводск (8142)55-98-37    | Томск (3822)98-41-53     |
| Белгород (4722)40-23-64     | Кострома (4942)77-07-48         | Псков (8112)59-10-37           | Тула (4872)33-79-87      |
| Благовещенск (4162)22-76-07 | Краснодар (861)203-40-90        | Пермь (342)205-81-47           | Тюмень (3452)66-21-18    |
| Брянск (4832)59-03-52       | Красноярск (391)204-63-61       | Ростов-на-Дону (863)308-18-15  | Ульяновск (8422)24-23-59 |
| Владивосток (423)249-28-31  | Курск (4712)77-13-04            | Рязань (4912)46-61-64          | Улан-Удэ (3012)59-97-51  |
| Владикавказ (8672)28-90-48  | Курган (3522)50-90-47           | Самара (846)206-03-16          | Уфа (347)229-48-12       |
| Владимир (4922)49-43-18     | Липецк (4742)52-20-81           | Саранск (8342)22-96-24         | Хабаровск (4212)92-98-04 |
| Волгоград (844)278-03-48    | Магнитогорск (3519)55-03-13     | Санкт-Петербург (812)309-46-40 | Чебоксары (8352)28-53-07 |
| Вологда (8172)26-41-59      | Москва (495)268-04-70           | Саратов (845)249-38-78         | Челябинск (351)202-03-61 |
| Воронеж (473)204-51-73      | Мурманск (8152)59-64-93         | Севастополь (8692)22-31-93     | Череповец (8202)49-02-64 |
| Екатеринбург (343)384-55-89 | Набережные Челны (8552)20-53-41 | Симферополь (3652)67-13-56     | Чита (3022)38-34-83      |
| Иваново (4932)77-34-06      | Нижний Новгород (831)429-08-12  | Смоленск (4812)29-41-54        | Якутск (4112)23-90-97    |
| Ижевск (3412)26-03-58       | Новокузнецк (3843)20-46-81      | Сочи (862)225-72-31            | Ярославль (4852)69-52-93 |
| Иркутск (395)279-98-46      | Ноябрьск (3496)41-32-12         | Ставрополь (8652)20-65-13      |                          |
| Казань (843)206-01-48       | Новосибирск (383)227-86-73      | Сургут (3462)77-98-35          |                          |
| Россия +7(495)268-04-70     | Киргизия +996(312)-96-26-47     | Казахстан +7(7172)727-132      |                          |