

T151DL

Технические характеристики

По вопросам продаж и поддержки обращайтесь:

Алматы (7273)495-231
Ангарск (3955)60-70-56
Архангельск (8182)63-90-72
Астрахань (8512)99-46-04
Барнаул (3852)73-04-60
Белгород (4722)40-23-64
Благовещенск (4162)22-76-07
Брянск (4832)59-03-52
Владивосток (423)249-28-31
Владикавказ (8672)28-90-48
Владимир (4922)49-43-18
Волгоград (844)278-03-48
Вологда (8172)26-41-59
Воронеж (473)204-51-73
Екатеринбург (343)384-55-89
Иваново (4932)77-34-06
Ижевск (3412)26-03-58
Иркутск (395)279-98-46
Казань (843)206-01-48

Калининград (4012)72-03-81
Калуга (4842)92-23-67
Кемерово (3842)65-04-62
Киров (8332)68-02-04
Коломна (4966)23-41-49
Кострома (4942)77-07-48
Краснодар (861)203-40-90
Красноярск (391)204-63-61
Курск (4712)77-13-04
Курган (3522)50-90-47
Липецк (4742)52-20-81
Магнитогорск (3519)55-03-13
Москва (495)268-04-70
Мурманск (8152)59-64-93
Набережные Челны (8552)20-53-41
Нижний Новгород (831)429-08-12
Новокузнецк (3843)20-46-81
Ноябрьск (3496)41-32-12
Новосибирск (383)227-86-73

Омск (3812)21-46-40
Орел (4862)44-53-42
Оренбург (3532)37-68-04
Пенза (8412)22-31-16
Петрозаводск (8142)55-98-37
Псков (8112)59-10-37
Пермь (342)205-81-47
Ростов-на-Дону (863)308-18-15
Рязань (4912)46-61-64
Самара (846)206-03-16
Саранск (8342)22-96-24
Санкт-Петербург (812)309-46-40
Саратов (845)249-38-78
Севастополь (8692)22-31-93
Симферополь (3652)67-13-56
Смоленск (4812)29-41-54
Сочи (862)225-72-31
Ставрополь (8652)20-65-13
Сургут (3462)77-98-35

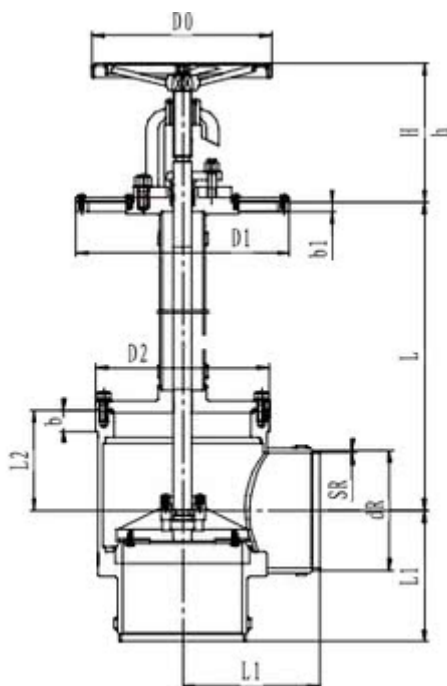
Сыктывкар (8212)25-95-17
Тамбов (4752)50-40-97
Тверь (4822)63-31-35
Тольятти (8482)63-91-07
Томск (3822)98-41-53
Тула (4872)33-79-87
Тюмень (3452)66-21-18
Ульяновск (8422)24-23-59
Улан-Удэ (3012)59-97-51
Уфа (347)229-48-12
Хабаровск (4212)92-98-04
Чебоксары (8352)28-53-07
Челябинск (351)202-03-61
Череповец (8202)49-02-64
Чита (3022)38-34-83
Якутск (4112)23-90-97
Ярославль (4852)69-52-93

Россия +7(495)268-04-70

Киргизия +996(312)-96-26-47

Казахстан +7(7172)727-132

КРИОГЕННЫЙ ЗАПОРНЫЙ КЛАПАН УГЛОВОЙ ССК T151DL300-500 PN10



Криогенный запорный клапан угловой T151DL300-500 PN10.

Бренд: ССК

Это тип запорного блочного клапана, который используется в криогенных системах трубопроводов для надежной герметизации.

T151DL - клапан запорный угловой криогенный с рабочим давлением 10 бар.

Артикул	Проходное сечение, мм	Размеры, мм												Масса, кг
		L	H	h	L1	L2	b	b1	D0	D1	D2	dR	SR	
T151DL300	300	700	465	365	350	260	52	25	400	530	440	312	4	258
T152DL300		800												261
T153DL3000		900												267
T151DL3500	350	800	470	365	390	290	55	25	400	600	490	362	4	301

T152DL3500		900													305
T153DL350		1000													309
T151DL400	400	800	480	365	425	320	60	25	450	660	540	416	6	350	
T152DL400		900												355	
T153DL400		1000												350	
T151DL450	450	800	500	365	450	340	60	25	450	660	590	466	6	406	
T152DL450		900												410	
T153DL450		1000												415	
T151DL500	500	800	520	365	500	360	60	25	500	795	670	516	6	460	
T152DL500		900												465	
T153DL500		1000												470	

Максимальное рабочее давление, бар

10

Максимальная рабочая температура (С)

+80

Масса, кг

258; 261; 267; 301; 305; 309; 350; 355; 406; 410; 415; 460; 465; 470

Проходное сечение Ду (мм)

300; 350; 400; 450; 500

Монтажная длина, мм

350; 390; 425; 450; 500

Высота, мм

700; 800; 900; 1000

Минимальная рабочая температура (С)

-196

Размер присоединения на входе

312 мм; 362 мм; 416 мм; 466 мм; 516 мм

Рабочая среда

Азот; Аргон; Метан; Кислород

Обезжиривание

Есть

Состояние рабочей среды

Жидкая; Газообразная

Тип управления (Ручное/Автоматическое)

Ручное

Тип исполнения клапана (Проходной/Угловой/3-ходовой)

Угловой

Тип запирающего устройства клапана

Сальник

Материал корпуса

Алюминий

Тип присоединения

Под приварку

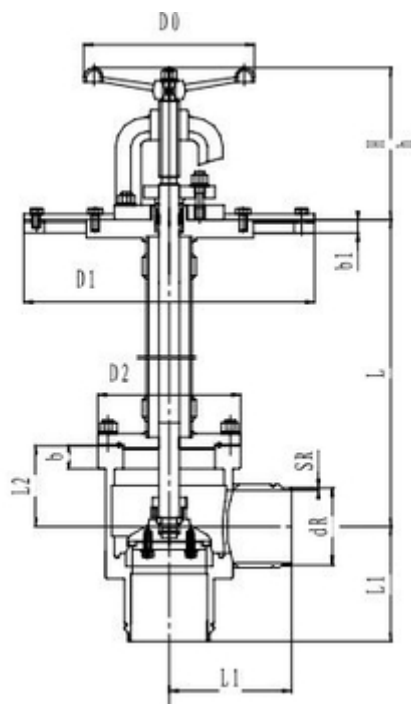
Материал штока

Нержавеющая сталь

Материал уплотнения сальника

Фторопласт (PTFE, от -196 до +120)

КРИОГЕННЫЙ ЗАПОРНЫЙ КЛАПАН УГЛОВОЙ ССК T151DL125-250 PN10



Криогенный запорный клапан угловой T151DL125-250 PN10.

Бренд: ССК

Это тип запорного блочного клапана, который используется в криогенных системах трубопроводов для надежной герметизации.

T151DL, T152DL, T153DL, T154DL - клапан запорный угловой криогенный с рабочим давлением 10 бар.

Артикул	Проходное сечение, мм	Размеры, мм											Масса, кг	
		L	H	h	L1	L2	b	b1	D0	D1	D2	dR		SR
T151DL125	125	500	320	260	210	160	40	25	300	370	240	133	4	96
T152DL125		600												97
T153DL125		700												98
T154DL125		800												99

T151DL150	150	600	320	260	250	180	45	25	300	370	285	158	4	112
T152DL150		700												114
T153DL150		800												116
T151DL200	200	700	380	305	275	220	20	25	350	460	340	210	4	166
T152DL200		800												169
T153DL200		900												172
T151DL250	250	700	390	305	325	240	50	25	350	480	390	262	4	202
T152DL250		800												204
T153DL250		900												206

Масса, кг

96; 97; 98; 99; 112; 114; 116; 166; 169; 172; 202; 204; 206

Максимальное рабочее давление, бар

10

Максимальная рабочая температура (С)

+80

Проходное сечение Ду (мм)

125; 150; 200; 250

Монтажная длина, мм

210; 250; 275; 325

Высота, мм

500; 600; 700; 800; 900

Минимальная рабочая температура (С)

-196

Размер присоединения на входе

133 мм; 158 мм; 210 мм; 262 мм

Рабочая среда

Азот; Аргон; Метан; Кислород

Обезжиривание

Есть

Состояние рабочей среды

Жидкая; Газообразная

Тип управления (Ручное/Автоматическое)

Ручное

Тип исполнения клапана (Проходной/Угловой/3-ходовой)

Угловой

Тип запирающего устройства клапана

Сальник

Материал корпуса

Алюминий

Тип присоединения

Под приварку

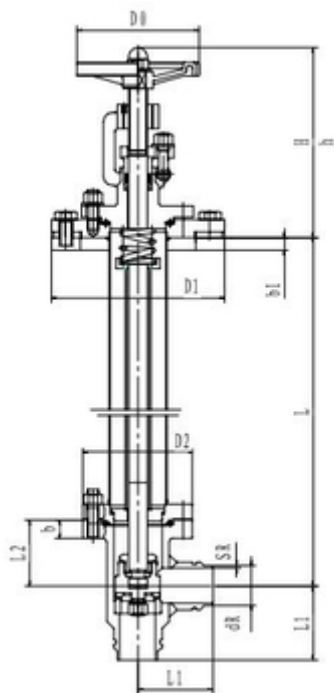
Материал штока

Нержавеющая сталь

Материал уплотнения сальника

Фторопласт (PTFE, от -196 до +120)

КРИОГЕННЫЙ ЗАПОРНЫЙ КЛАПАН БЛОЧНЫЙ УГЛОВОЙ ССК T151DL50-100 PN10



Криогенный запорный клапан блочный угловой T151DL50-100 PN10.

Бренд: ССК

Это тип запорного блочного клапана, который используется в криогенных системах трубопроводов для надежной герметизации.

T151DL - клапан запорный угловой блочный криогенный, с рабочим давлением 10 бар.

Артикул	Проходное сечение, мм	Размеры, мм												Масса, кг
		L	H	h	L1	L2	b	b1	D0	D1	D2	dR	SR	
T151DL50	50	500	245	215	100	88	28	24	160	225	140	55	3	32
T152DL50		600												35
T153DL50		700												38
T151DL65	65	500	318	278	135	105	30	25	200	260	175	70	3	54

T152DL65		600													55
T153DL65		700													57
T151DL80	80	500	332	292	160	120	30	25	240	285	190	90	3	63	
T152DL80		600												65	
T153DL80		700												67	
T151DL100	100	500	332	292	180	130	35	25	240	320	215	110	4	83	
T152DL100		600												89	
T153DL100		700												90	

Масса, кг

32; 35; 38; 54; 55; 57; 63; 65; 67; 83; 89; 90

Максимальное рабочее давление, бар

10

Проходное сечение Ду (мм)

50; 65; 80; 100

Максимальная рабочая температура (С)

+80

Монтажная длина, мм

100; 132; 160; 180

Высота, мм

500; 600; 700

Минимальная рабочая температура (С)

-196

Размер присоединения на входе

55 мм; 70 мм; 90 мм; 110 мм

Рабочая среда

Азот; Аргон; Метан; Кислород

Обезжиривание

Есть

Состояние рабочей среды

Жидкая; Газообразная

Тип управления (Ручное/Автоматическое)

Ручное

Тип исполнения клапана (Прходной/Угловой/З-ходовой)

Угловой

Тип запирающего устройства клапана

Сальник

Материал корпуса

Алюминий

Тип присоединения

Под приварку

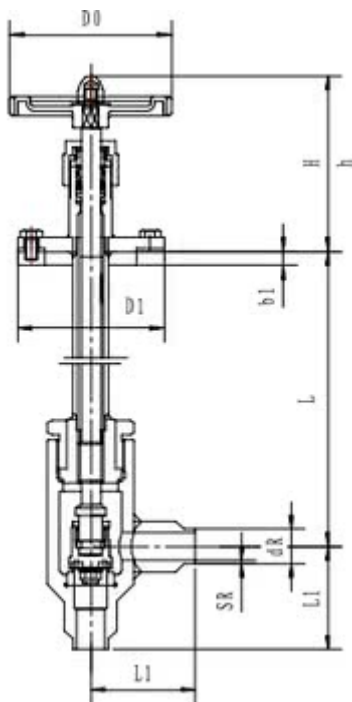
Материал штока

Нержавеющая сталь

Материал уплотнения сальника

Фторопласт (PTFE, от -196 до +120)

КРИОГЕННЫЙ ЗАПОРНЫЙ КЛАПАН БЛОЧНЫЙ УГЛОВОЙ ССК T151DL10-15 PN10



Криогенный запорный клапан блочный угловой T151DL10-15 PN10.

Бренд: ССК

Это тип запорного блочного клапана, который используется в криогенных системах трубопроводов для надежной герметизации.

T151DL - клапан запорный угловой блочный криогенный, с рабочим давлением 10 бар.

Артикул	Проходное сечение, мм	Размеры, мм									Масса, кг
		L	H	h	L1	b1	D0	D1	dR	SR	
T151DL10	10	400	140	128	75	20	120	105	14	2	9,5
T152DL10		500									10
T153DL10		600									10,5
T151DL15	15	400	140	128	75	20	120	105	20	3	10

T152DL15	500									10,5
T153DL15	600									11

Масса, кг

10; 11; 9,5; 10,5

Максимальное рабочее давление, бар

10

Проходное сечение Ду (мм)

10; 15

Монтажная длина, мм

75

Максимальная рабочая температура (С)

+80

Высота, мм

400; 500; 600

Минимальная рабочая температура (С)

-196

Размер присоединения на входе

14 мм; 20 мм

Рабочая среда

Азот; Аргон; Метан; Кислород

Обезжиривание

Есть

Состояние рабочей среды

Жидкая; Газообразная

Тип управления (Ручное/Автоматическое)

Ручное

Тип исполнения клапана (Проходной/Угловой/3-ходовой)

Угловой

Тип запирающего устройства клапана

Сальник

Материал корпуса

Алюминий

Тип присоединения

Под приварку

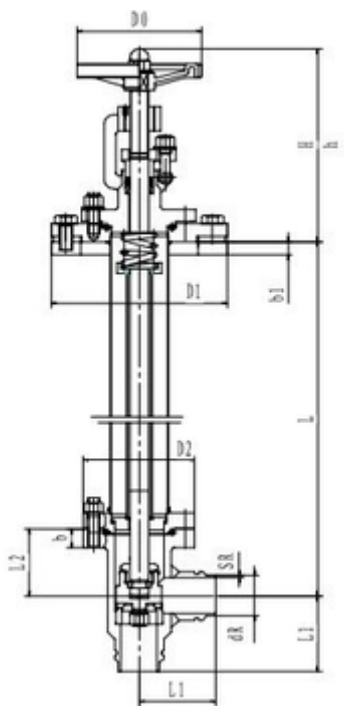
Материал штока

Нержавеющая сталь

Материал уплотнения сальника

Фторопласт (PTFE, от -196 до +120)

КРИОГЕННЫЙ ЗАПОРНЫЙ КЛАПАН БЛОЧНЫЙ УГЛОВОЙ ССК T151DL20-40 PN10



Криогенный запорный клапан блочный угловой T151DL20-40 PN10.

Бренд: ССК

Это тип запорного блочного клапана, который используется в криогенных системах трубопроводов для надежной герметизации.

T151DL - клапан запорный угловой блочный криогенный, с рабочим давлением 10 бар.

Артикул	Проходное сечение, мм	Размеры, мм												Масса, кг
		L	H	h	L1	L2	b	b1	D0	D1	D2	dR	SR	
T151DL20	20	500	235	215	75	70	23	24	160	195	115	25	3	22
T152DL20		600												23
T153DL20		700												24
T151DL25	25	500	234	215	75	70	23	24	160	195	115	30	3	22

T152DL25		600													23
T153DL25		700													24
T151DL32	32	500	235	215	85	80	25	24	160	225	130	38	3	24	
T152DL32		600												25	
T153DL32		700												26	
T151DL40	40	500	235	215	85	80	25	24	160	225	130	45	3	25	
T152DL40		600												26	
T153DL40		700												27	

Масса, кг

22; 23; 24; 25; 26; 27

Максимальное рабочее давление, бар

10

Проходное сечение Ду (мм)

20; 25; 32; 40

Монтажная длина, мм

75; 85

Максимальная рабочая температура (С)

+80

Высота, мм

500; 600; 700

Минимальная рабочая температура (С)

-196

Размер присоединения на входе

25 мм; 30 мм; 38 мм; 45 мм

Рабочая среда

Азот; Аргон; Метан; Кислород

Обезжиривание

Есть

Состояние рабочей среды

Жидкая; Газообразная

Тип управления (Ручное/Автоматическое)

Ручное

Тип исполнения клапана (Проходной/Угловой/3-ходовой)

Угловой

Тип запирающего устройства клапана

Сальник

Материал корпуса

Алюминий

Тип присоединения

Под приварку

Материал штока

Нержавеющая сталь

Материал уплотнения сальника

Фторопласт (PTFE, от -196 до +120)

По вопросам продаж и поддержки обращайтесь:

Алматы (7273)495-231	Калининград (4012)72-03-81	Омск (3812)21-46-40	Сыктывкар (8212)25-95-17
Ангарск (3955)60-70-56	Калуга (4842)92-23-67	Орел (4862)44-53-42	Тамбов (4752)50-40-97
Архангельск (8182)63-90-72	Кемерово (3842)65-04-62	Оренбург (3532)37-68-04	Тверь (4822)63-31-35
Астрахань (8512)99-46-04	Киров (8332)68-02-04	Пенза (8412)22-31-16	Тольятти (8482)63-91-07
Барнаул (3852)73-04-60	Коломна (4966)23-41-49	Петрозаводск (8142)55-98-37	Томск (3822)98-41-53
Белгород (4722)40-23-64	Кострома (4942)77-07-48	Псков (8112)59-10-37	Тула (4872)33-79-87
Благовещенск (4162)22-76-07	Краснодар (861)203-40-90	Пермь (342)205-81-47	Тюмень (3452)66-21-18
Брянск (4832)59-03-52	Красноярск (391)204-63-61	Ростов-на-Дону (863)308-18-15	Ульяновск (8422)24-23-59
Владивосток (423)249-28-31	Курск (4712)77-13-04	Рязань (4912)46-61-64	Улан-Удэ (3012)59-97-51
Владикавказ (8672)28-90-48	Курган (3522)50-90-47	Самара (846)206-03-16	Уфа (347)229-48-12
Владимир (4922)49-43-18	Липецк (4742)52-20-81	Саранск (8342)22-96-24	Хабаровск (4212)92-98-04
Волгоград (844)278-03-48	Магнитогорск (3519)55-03-13	Санкт-Петербург (812)309-46-40	Чебоксары (8352)28-53-07
Вологда (8172)26-41-59	Москва (495)268-04-70	Саратов (845)249-38-78	Челябинск (351)202-03-61
Воронеж (473)204-51-73	Мурманск (8152)59-64-93	Севастополь (8692)22-31-93	Череповец (8202)49-02-64
Екатеринбург (343)384-55-89	Набережные Челны (8552)20-53-41	Симферополь (3652)67-13-56	Чита (3022)38-34-83
Иваново (4932)77-34-06	Нижний Новгород (831)429-08-12	Смоленск (4812)29-41-54	Якутск (4112)23-90-97
Ижевск (3412)26-03-58	Новокузнецк (3843)20-46-81	Сочи (862)225-72-31	Ярославль (4852)69-52-93
Иркутск (395)279-98-46	Ноябрьск (3496)41-32-12	Ставрополь (8652)20-65-13	
Казань (843)206-01-48	Новосибирск (383)227-86-73	Сургут (3462)77-98-35	
Россия +7(495)268-04-70	Киргизия +996(312)-96-26-47	Казахстан +7(7172)727-132	