

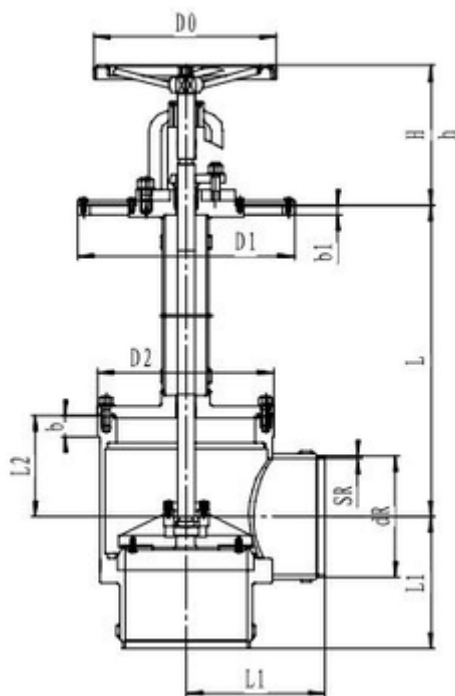
T251DL

Технические характеристики

По вопросам продаж и поддержки обращайтесь:

Алматы (7273)495-231	Калининград (4012)72-03-81	Омск (3812)21-46-40	Сыктывкар (8212)25-95-17
Ангарск (3955)60-70-56	Калуга (4842)92-23-67	Орел (4862)44-53-42	Тамбов (4752)50-40-97
Архангельск (8182)63-90-72	Кемерово (3842)65-04-62	Оренбург (3532)37-68-04	Тверь (4822)63-31-35
Астрахань (8512)99-46-04	Киров (8332)68-02-04	Пенза (8412)22-31-16	Тольятти (8482)63-91-07
Барнаул (3852)73-04-60	Коломна (4966)23-41-49	Петрозаводск (8142)55-98-37	Томск (3822)98-41-53
Белгород (4722)40-23-64	Кострома (4942)77-07-48	Псков (8112)59-10-37	Тула (4872)33-79-87
Благовещенск (4162)22-76-07	Краснодар (861)203-40-90	Пермь (342)205-81-47	Тюмень (3452)66-21-18
Брянск (4832)59-03-52	Красноярск (391)204-63-61	Ростов-на-Дону (863)308-18-15	Ульяновск (8422)24-23-59
Владивосток (423)249-28-31	Курск (4712)77-13-04	Рязань (4912)46-61-64	Улан-Удэ (3012)59-97-51
Владикавказ (8672)28-90-48	Курган (3522)50-90-47	Самара (846)206-03-16	Уфа (347)229-48-12
Владимир (4922)49-43-18	Липецк (4742)52-20-81	Саранск (8342)22-96-24	Хабаровск (4212)92-98-04
Волгоград (844)278-03-48	Магнитогорск (3519)55-03-13	Санкт-Петербург (812)309-46-40	Чебоксары (8352)28-53-07
Вологда (8172)26-41-59	Москва (495)268-04-70	Саратов (845)249-38-78	Челябинск (351)202-03-61
Воронеж (473)204-51-73	Мурманск (8152)59-64-93	Севастополь (8692)22-31-93	Череповец (8202)49-02-64
Екатеринбург (343)384-55-89	Набережные Челны (8552)20-53-41	Симферополь (3652)67-13-56	Чита (3022)38-34-83
Иваново (4932)77-34-06	Нижний Новгород (831)429-08-12	Смоленск (4812)29-41-54	Якутск (4112)23-90-97
Ижевск (3412)26-03-58	Новокузнецк (3843)20-46-81	Сочи (862)225-72-31	Ярославль (4852)69-52-93
Иркутск (395)279-98-46	Ноябрьск (3496)41-32-12	Ставрополь (8652)20-65-13	
Казань (843)206-01-48	Новосибирск (383)227-86-73	Сургут (3462)77-98-35	
Россия +7(495)268-04-70	Киргизия +996(312)-96-26-47	Казахстан +7(7172)727-132	

КРИОГЕННЫЙ ЗАПОРНЫЙ КЛАПАН УГЛОВОЙ ССК T251DL200-350 PN25



Криогенный запорный клапан угловой T251DL200-350 PN25.

Бренд: ССК

Это тип запорного клапана, который используется в криогенных системах трубопроводов для надежной герметизации.

T251DL - клапан запорный угловой криогенный с рабочим давлением 25 бар.

Артикул	Проходное сечение, мм	Размеры, мм												Масса, кг	
		L	H	h	L1	L2	b	b1	D0	D1	D2	dR	SR		
T251DL200	200	700	380	305	275	220	50	25	350	460	340	210	6	166	
T252DL200		800													169
T253DL200		900													
T251DL250	250	500	390	305	325	240	502	25	350	480	390	262	8	202	

T252DL250		600													204
T253DL250		700													206
T254DL250		800													208
T251DL300	300	700	465	365	350	260	55	25	400	530	440	312	8	258	
T252DL300		800												261	
T253DL300		900												267	
T251DL350	350	800	470	365	390	290	55	25	400	600	490	362	10	301	
T252DL350		900												305	
T253DL350		1000												309	

Максимальное рабочее давление, бар

25

Максимальная рабочая температура (С)

+80

Масса, кг

166; 169; 172; 202; 204; 206; 208; 258; 261; 267; 301; 305; 309

Проходное сечение Ду (мм)

200; 250; 300; 350

Монтажная длина, мм

275; 325; 350; 390

Высота, мм

500; 600; 700; 800; 900; 1000

Минимальная рабочая температура (С)

-196

Размер присоединения на входе

210 мм; 262 мм; 312 мм; 362 мм

Рабочая среда

Азот; Аргон; Метан; Кислород

Обезжиривание

Есть

Состояние рабочей среды

Жидкая; Газообразная

Тип управления (Ручное/Автоматическое)

Ручное

Тип исполнения клапана (Проходной/Угловой/3-ходовой)

Угловой

Тип запирающего устройства клапана

Сальник

Материал корпуса

Алюминий

Тип присоединения

Под приварку

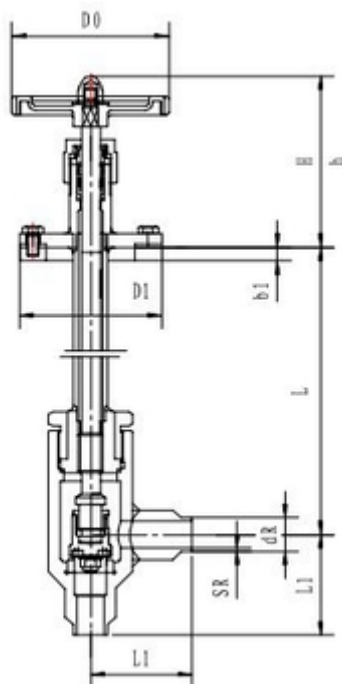
Материал штока

Нержавеющая сталь

Материал уплотнения сальника

Фторопласт (PTFE, от -196 до +120)

КРИОГЕННЫЙ ЗАПОРНЫЙ КЛАПАН УГЛОВОЙ ССК T251DL10-15 PN25



Криогенный запорный клапан угловой T251DL10-15 PN25.

Бренд: ССК

Это тип запорного клапана, который используется в криогенных системах трубопроводов для надежной герметизации.

T251DL - клапан запорный угловой криогенный с рабочим давлением 25 бар.

Артикул	Проходное сечение, мм	Размеры, мм									Масса, кг
		L	H	h	L1	b1	D0	D1	dR	SR	
T251DL10	10	400	140	128	75	20	120	105	14	2	9,5
T252DL10		500									10
T253DL10		600									10,5
T251DL15	15	400	140	128	75	20	120	105	20	3	10

T252DL15	500										10,5
T253DL15	600										11

Масса, кг

10; 11; 9,5; 10,5

Максимальное рабочее давление, бар

25

Проходное сечение Ду (мм)

10; 15

Монтажная длина, мм

75

Максимальная рабочая температура (С)

+80

Высота, мм

400; 500; 600

Минимальная рабочая температура (С)

-196

Размер присоединения на входе

14 мм; 20 мм

Рабочая среда

Азот; Аргон; Метан; Кислород

Обезжиривание

Есть

Состояние рабочей среды

Жидкая; Газообразная

Тип управления (Ручное/Автоматическое)

Ручное

Тип исполнения клапана (Проходной/Угловой/3-ходовой)

Угловой

Тип запирающего устройства клапана

Сальник

Материал корпуса

Алюминий

Тип присоединения

Под приварку

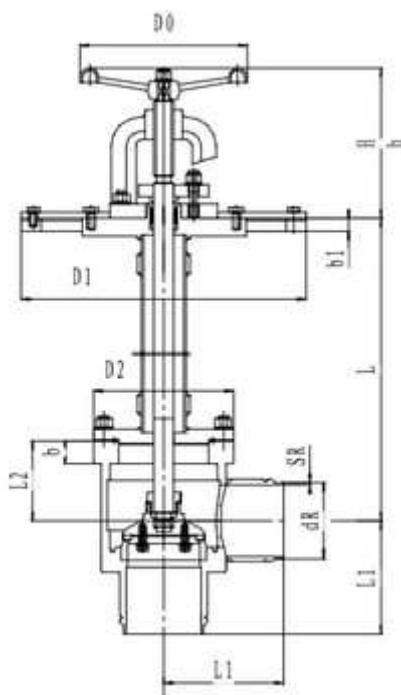
Материал штока

Нержавеющая сталь

Материал уплотнения сальника

Фторопласт (PTFE, от -196 до +120)

КРИОГЕННЫЙ ЗАПОРНЫЙ КЛАПАН УГЛОВОЙ ССК T251DL100-150 PN25



Криогенный запорный клапан угловой T251DL100-150 PN25.

Бренд: ССК

Это тип запорного клапана, который используется в криогенных системах трубопроводов для надежной герметизации.

T251DL - клапан запорный угловой криогенный с рабочим давлением 25 бар.

Артикул	Проходное сечение, мм	Размеры, мм											Масса, кг	
		L	H	h	L1	L2	b	b1	D0	D1	D2	dR		SR
T251DL100	100	500												83
T252DL100		600	332	292	180	130	35	25	240	320	215	110	4	89
T253DL100		700												90
T251DL150	150	600	320	260	250	180	45	25	300	370	285	158	5	112

T252DL150	700																	114	
T253DL150	800																		116

Масса, кг _____

83; 89; 90; 112; 114; 116

Максимальное рабочее давление, бар _____

25

Максимальная рабочая температура (С) _____

+80

Проходное сечение Ду (мм) _____

100; 150

Монтажная длина, мм _____

180; 250

Высота, мм _____

500; 600; 700; 800

Минимальная рабочая температура (С) _____

-196

Размер присоединения на входе _____

110 мм; 158 мм

Рабочая среда _____

Азот; Аргон; Метан; Кислород

Обезжиривание _____

Есть

Состояние рабочей среды _____

Жидкая; Газообразная

Тип управления (Ручное/Автоматическое) _____

Ручное

Тип исполнения клапана (Проходной/Угловой/3-ходовой) _____

Угловой

Тип запирающего устройства клапана _____

Сальник

Материал корпуса _____

Алюминий

Тип присоединения _____

Под приварку

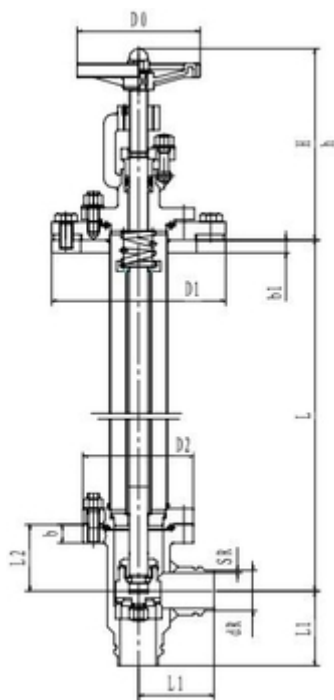
Материал штока _____

Нержавеющая сталь

Материал уплотнения сальника _____

Фторопласт (PTFE, от -196 до +120)

КРИОГЕННЫЙ ЗАПОРНЫЙ КЛАПАН УГЛОВОЙ ССК T251DL25-40 PN25



Криогенный запорный клапан угловой T251DL25-40 PN25.

Бренд: ССК

Это тип запорного клапана, который используется в криогенных системах трубопроводов для надежной герметизации.

T251DL - клапан запорный угловой криогенный с рабочим давлением 25 бар.

Артикул	Проходное сечение, мм	Размеры, мм											Масса, кг	
		L	H	h	L1	L2	b	b1	D0	D1	D2	dR		SR
T251DL25	25	500	235	215	75	70	23	24	160	195	115	30	3	24
T252DL25		600												25
T253DL25		700												26
T251DL40	40	500	235	215	85	80	25	24	160	225	130	45	3	26

По вопросам продаж и поддержки обращайтесь:

Алматы (7273)495-231	Калининград (4012)72-03-81	Омск (3812)21-46-40	Сыктывкар (8212)25-95-17
Ангарск (3955)60-70-56	Калуга (4842)92-23-67	Орел (4862)44-53-42	Тамбов (4752)50-40-97
Архангельск (8182)63-90-72	Кемерово (3842)65-04-62	Оренбург (3532)37-68-04	Тверь (4822)63-31-35
Астрахань (8512)99-46-04	Киров (8332)68-02-04	Пенза (8412)22-31-16	Тольятти (8482)63-91-07
Барнаул (3852)73-04-60	Коломна (4966)23-41-49	Петрозаводск (8142)55-98-37	Томск (3822)98-41-53
Белгород (4722)40-23-64	Кострома (4942)77-07-48	Псков (8112)59-10-37	Тула (4872)33-79-87
Благовещенск (4162)22-76-07	Краснодар (861)203-40-90	Пермь (342)205-81-47	Тюмень (3452)66-21-18
Брянск (4832)59-03-52	Красноярск (391)204-63-61	Ростов-на-Дону (863)308-18-15	Ульяновск (8422)24-23-59
Владивосток (423)249-28-31	Курск (4712)77-13-04	Рязань (4912)46-61-64	Улан-Удэ (3012)59-97-51
Владикавказ (8672)28-90-48	Курган (3522)50-90-47	Самара (846)206-03-16	Уфа (347)229-48-12
Владимир (4922)49-43-18	Липецк (4742)52-20-81	Саранск (8342)22-96-24	Хабаровск (4212)92-98-04
Волгоград (844)278-03-48	Магнитогорск (3519)55-03-13	Санкт-Петербург (812)309-46-40	Чебоксары (8352)28-53-07
Вологда (8172)26-41-59	Москва (495)268-04-70	Саратов (845)249-38-78	Челябинск (351)202-03-61
Воронеж (473)204-51-73	Мурманск (8152)59-64-93	Севастополь (8692)22-31-93	Череповец (8202)49-02-64
Екатеринбург (343)384-55-89	Набережные Челны (8552)20-53-41	Симферополь (3652)67-13-56	Чита (3022)38-34-83
Иваново (4932)77-34-06	Нижний Новгород (831)429-08-12	Смоленск (4812)29-41-54	Якутск (4112)23-90-97
Ижевск (3412)26-03-58	Новокузнецк (3843)20-46-81	Сочи (862)225-72-31	Ярославль (4852)69-52-93
Иркутск (395)279-98-46	Ноябрьск (3496)41-32-12	Ставрополь (8652)20-65-13	
Казань (843)206-01-48	Новосибирск (383)227-86-73	Сургут (3462)77-98-35	
Россия +7(495)268-04-70	Киргизия +996(312)-96-26-47	Казахстан +7(7172)727-132	