

T304DQ, T305DQ

Технические характеристики

По вопросам продаж и поддержки обращайтесь:

Алматы (7273)495-231
Ангарск (3955)60-70-56
Архангельск (8182)63-90-72
Астрахань (8512)99-46-04
Барнаул (3852)73-04-60
Белгород (4722)40-23-64
Благовещенск (4162)22-76-07
Брянск (4832)59-03-52
Владивосток (423)249-28-31
Владикавказ (8672)28-90-48
Владимир (4922)49-43-18
Волгоград (844)278-03-48
Вологда (8172)26-41-59
Воронеж (473)204-51-73
Екатеринбург (343)384-55-89
Иваново (4932)77-34-06
Ижевск (3412)26-03-58
Иркутск (395)279-98-46
Казань (843)206-01-48

Россия +7(495)268-04-70

Калининград (4012)72-03-81
Калуга (4842)92-23-67
Кемерово (3842)65-04-62
Киров (8332)68-02-04
Коломна (4966)23-41-49
Кострома (4942)77-07-48
Краснодар (861)203-40-90
Красноярск (391)204-63-61
Курск (4712)77-13-04
Курган (3522)50-90-47
Липецк (4742)52-20-81
Магнитогорск (3519)55-03-13
Москва (495)268-04-70
Мурманск (8152)59-64-93
Набережные Челны (8552)20-53-41
Нижний Новгород (831)429-08-12
Новокузнецк (3843)20-46-81
Ноябрьск (3496)41-32-12
Новосибирск (383)227-86-73

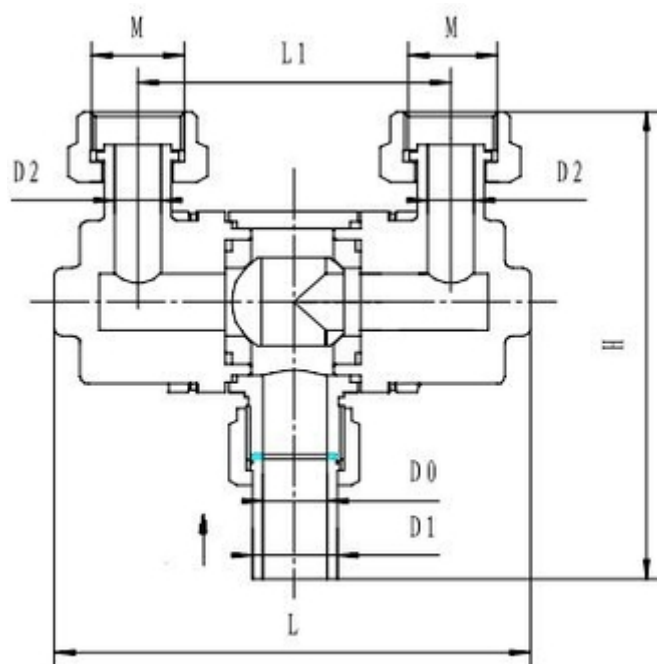
Киргизия +996(312)-96-26-47

Омск (3812)21-46-40
Орел (4862)44-53-42
Оренбург (3532)37-68-04
Пенза (8412)22-31-16
Петрозаводск (8142)55-98-37
Псков (8112)59-10-37
Пермь (342)205-81-47
Ростов-на-Дону (863)308-18-15
Рязань (4912)46-61-64
Самара (846)206-03-16
Саранск (8342)22-96-24
Санкт-Петербург (812)309-46-40
Саратов (845)249-38-78
Севастополь (8692)22-31-93
Симферополь (3652)67-13-56
Смоленск (4812)29-41-54
Сочи (862)225-72-31
Ставрополь (8652)20-65-13
Сургут (3462)77-98-35

Казахстан +7(7172)727-132

Сыктывкар (8212)25-95-17
Тамбов (4752)50-40-97
Тверь (4822)63-31-35
Тольятти (8482)63-91-07
Томск (3822)98-41-53
Тула (4872)33-79-87
Тюмень (3452)66-21-18
Ульяновск (8422)24-23-59
Улан-Удэ (3012)59-97-51
Уфа (347)229-48-12
Хабаровск (4212)92-98-04
Чебоксары (8352)28-53-07
Челябинск (351)202-03-61
Череповец (8202)49-02-64
Чита (3022)38-34-83
Якутск (4112)23-90-97
Ярославль (4852)69-52-93

КРИОГЕННЫЙ ПЕРЕКЛЮЧАЮЩИЙ КРАН ТИПА Т305DQ25-50



Криогенный переключающий кран ССК типа Т305DQ25-50, PN40

Бренд: ССК

Криогенный переключающий шаровый кран. Дивертор предназначен для подключения предохранительных клапанов и переключения их с помощью шарового крана.

| Артикул | DN | Размеры, мм | | | | | | Масса, кг |
|----------|----|-------------|----|-----|-----|-----|------|-----------|
| | | D1 | D2 | L | L1 | H | M | |
| Т305DQ25 | 25 | 32 | 20 | 185 | 120 | 205 | 36x2 | 6,3 |
| Т305DQ32 | 32 | 38 | 30 | 225 | 150 | 225 | 48x2 | 9,8 |

| | | | | | | | | |
|----------|----|----|----|-----|-----|-----|------|------|
| T305DQ40 | 40 | 45 | 35 | 240 | 180 | 280 | 56x2 | 15,6 |
| T305DQ50 | 50 | 57 | 45 | 300 | 240 | 360 | 64x2 | 28,5 |

Максимальное рабочее давление, бар

40

Проходное сечение Ду (мм)

25; 32; 40; 50

Максимальная рабочая температура (С)

+80

Масса, кг

6,3; 9,8; 15,6; 28,5

Монтажная длина, мм

185; 225; 240; 300

Высота, мм

205; 225; 280; 360

Минимальная рабочая температура (С)

-196

Размер присоединения на входе

M 36x2; M 48x2; M 56x2; M 64x2

Рабочая среда

Азот; Аргон; Метан; Кислород

Обезжиривание

Есть

Тип присоединения

Резьба

Состояние рабочей среды

Жидкая; Газообразная

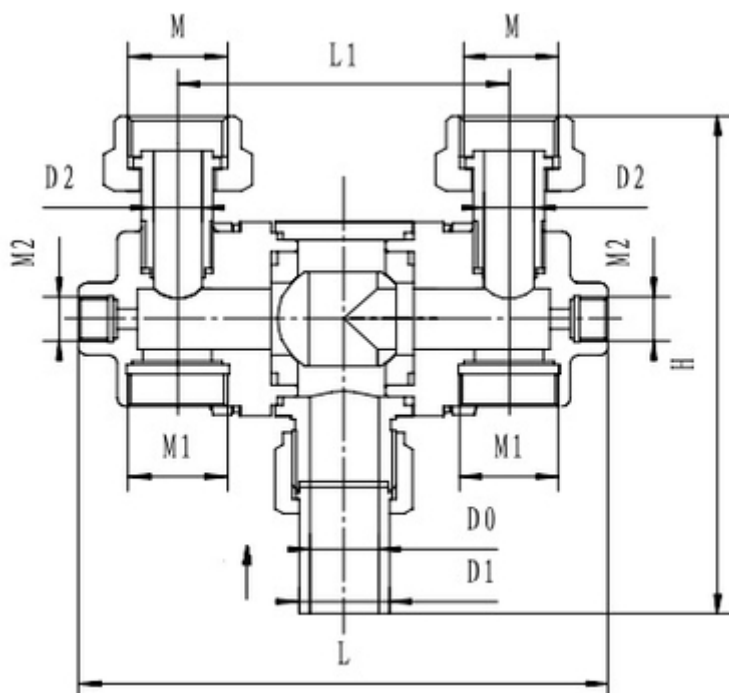
Материал корпуса

Нержавеющая сталь

Материал уплотнения сальника

Фторопласт (PTFE, от -196 до +120)

КРИОГЕННЫЙ ПЕРЕКЛЮЧАЮЩИЙ КРАН ТИПА Т304DQ25-32



Криогенный переключающий кран с портами для установки разрывных мембран ССК типа Т304DQ25-32, PN40

Бренд: **ССК**

Криогенный переключающий шаровый кран с портами для установки разрывных мембран. Дивертор предназначен для подключения предохранительных клапанов и переключения их с помощью шарового крана.

| Артикул | DN | Размеры, мм | | | | | | | | Масса, кг |
|----------|----|-------------|----|-----|-----|-----|------|------|--------|-----------|
| | | D1 | D2 | L | L1 | H | M | M1 | M2 | |
| Т304DQ25 | 25 | 32 | 20 | 185 | 120 | 205 | 36x2 | 36x2 | 18x1,5 | 5,3 |
| Т304DQ32 | 32 | 38 | 30 | 225 | 150 | 225 | 48x2 | 42x2 | 18x1,5 | 8,2 |

Максимальное рабочее давление, бар

40

Проходное сечение Ду (мм)

25; 32

Максимальная рабочая температура (С)

+80

Масса, кг

5,3; 8,2

Монтажная длина, мм

185; 225

Высота, мм

205; 225

Минимальная рабочая температура (С)

-196

Размер присоединения на входе

М 36x2; М 42x2; М 48x2; М 18x1,5

Рабочая среда

Азот; Аргон; Метан; Кислород

Обезжиривание

Есть

Тип присоединения

Резьба

Состояние рабочей среды

Жидкая; Газообразная

Материал корпуса

Нержавеющая сталь

Материал уплотнения сальника

Фторопласт (PTFE, от -196 до +120)

По вопросам продаж и поддержки обращайтесь:

| | | | |
|-----------------------------|---------------------------------|--------------------------------|--------------------------|
| Алматы (7273)495-231 | Калининград (4012)72-03-81 | Омск (3812)21-46-40 | Сыктывкар (8212)25-95-17 |
| Ангарск (3955)60-70-56 | Калуга (4842)92-23-67 | Орел (4862)44-53-42 | Тамбов (4752)50-40-97 |
| Архангельск (8182)63-90-72 | Кемерово (3842)65-04-62 | Оренбург (3532)37-68-04 | Тверь (4822)63-31-35 |
| Астрахань (8512)99-46-04 | Киров (8332)68-02-04 | Пенза (8412)22-31-16 | Тольятти (8482)63-91-07 |
| Барнаул (3852)73-04-60 | Коломна (4966)23-41-49 | Петрозаводск (8142)55-98-37 | Томск (3822)98-41-53 |
| Белгород (4722)40-23-64 | Кострома (4942)77-07-48 | Псков (8112)59-10-37 | Тула (4872)33-79-87 |
| Благовещенск (4162)22-76-07 | Краснодар (861)203-40-90 | Пермь (342)205-81-47 | Тюмень (3452)66-21-18 |
| Брянск (4832)59-03-52 | Красноярск (391)204-63-61 | Ростов-на-Дону (863)308-18-15 | Ульяновск (8422)24-23-59 |
| Владивосток (423)249-28-31 | Курск (4712)77-13-04 | Рязань (4912)46-61-64 | Улан-Удэ (3012)59-97-51 |
| Владикавказ (8672)28-90-48 | Курган (3522)50-90-47 | Самара (846)206-03-16 | Уфа (347)229-48-12 |
| Владимир (4922)49-43-18 | Липецк (4742)52-20-81 | Саранск (8342)22-96-24 | Хабаровск (4212)92-98-04 |
| Волгоград (844)278-03-48 | Магнитогорск (3519)55-03-13 | Санкт-Петербург (812)309-46-40 | Чебоксары (8352)28-53-07 |
| Вологда (8172)26-41-59 | Москва (495)268-04-70 | Саратов (845)249-38-78 | Челябинск (351)202-03-61 |
| Воронеж (473)204-51-73 | Мурманск (8152)59-64-93 | Севастополь (8692)22-31-93 | Череповец (8202)49-02-64 |
| Екатеринбург (343)384-55-89 | Набережные Челны (8552)20-53-41 | Симферополь (3652)67-13-56 | Чита (3022)38-34-83 |
| Иваново (4932)77-34-06 | Нижний Новгород (831)429-08-12 | Смоленск (4812)29-41-54 | Якутск (4112)23-90-97 |
| Ижевск (3412)26-03-58 | Новокузнецк (3843)20-46-81 | Сочи (862)225-72-31 | Ярославль (4852)69-52-93 |
| Иркутск (395)279-98-46 | Ноябрьск (3496)41-32-12 | Ставрополь (8652)20-65-13 | |
| Казань (843)206-01-48 | Новосибирск (383)227-86-73 | Сургут (3462)77-98-35 | |
| Россия +7(495)268-04-70 | Киргизия +996(312)-96-26-47 | Казахстан +7(7172)727-132 | |