

T301DL

Технические характеристики

По вопросам продаж и поддержки обращайтесь:

Алматы (7273)495-231
Ангарск (3955)60-70-56
Архангельск (8182)63-90-72
Астрахань (8512)99-46-04
Барнаул (3852)73-04-60
Белгород (4722)40-23-64
Благовещенск (4162)22-76-07
Брянск (4832)59-03-52
Владивосток (423)249-28-31
Владикавказ (8672)28-90-48
Владимир (4922)49-43-18
Волгоград (844)278-03-48
Вологда (8172)26-41-59
Воронеж (473)204-51-73
Екатеринбург (343)384-55-89
Иваново (4932)77-34-06
Ижевск (3412)26-03-58
Иркутск (395)279-98-46
Казань (843)206-01-48

Калининград (4012)72-03-81
Калуга (4842)92-23-67
Кемерово (3842)65-04-62
Киров (8332)68-02-04
Коломна (4966)23-41-49
Кострома (4942)77-07-48
Краснодар (861)203-40-90
Красноярск (391)204-63-61
Курск (4712)77-13-04
Курган (3522)50-90-47
Липецк (4742)52-20-81
Магнитогорск (3519)55-03-13
Москва (495)268-04-70
Мурманск (8152)59-64-93
Набережные Челны (8552)20-53-41
Нижний Новгород (831)429-08-12
Новокузнецк (3843)20-46-81
Ноябрьск (3496)41-32-12
Новосибирск (383)227-86-73

Омск (3812)21-46-40
Орел (4862)44-53-42
Оренбург (3532)37-68-04
Пенза (8412)22-31-16
Петрозаводск (8142)55-98-37
Псков (8112)59-10-37
Пермь (342)205-81-47
Ростов-на-Дону (863)308-18-15
Рязань (4912)46-61-64
Самара (846)206-03-16
Саранск (8342)22-96-24
Санкт-Петербург (812)309-46-40
Саратов (845)249-38-78
Севастополь (8692)22-31-93
Симферополь (3652)67-13-56
Смоленск (4812)29-41-54
Сочи (862)225-72-31
Ставрополь (8652)20-65-13
Сургут (3462)77-98-35

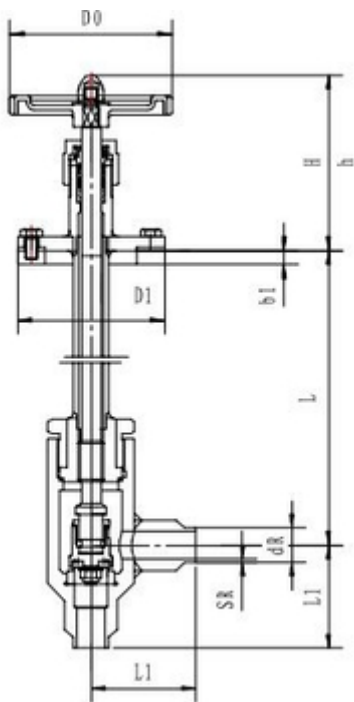
Сыктывкар (8212)25-95-17
Тамбов (4752)50-40-97
Тверь (4822)63-31-35
Тольятти (8482)63-91-07
Томск (3822)98-41-53
Тула (4872)33-79-87
Тюмень (3452)66-21-18
Ульяновск (8422)24-23-59
Улан-Удэ (3012)59-97-51
Уфа (347)229-48-12
Хабаровск (4212)92-98-04
Чебоксары (8352)28-53-07
Челябинск (351)202-03-61
Череповец (8202)49-02-64
Чита (3022)38-34-83
Якутск (4112)23-90-97
Ярославль (4852)69-52-93

Россия +7(495)268-04-70

Киргизия +996(312)-96-26-47

Казахстан +7(7172)727-132

КРИОГЕННЫЙ ЗАПОРНЫЙ КЛАПАН УГЛОВОЙ ССК Т301DL10-15 PN40



Криогенный запорный клапан угловой Т301DL10-15 PN40.

Бренд: ССК

Это тип запорного клапана, который используется в криогенных системах трубопроводов для надежной герметизации.

Т301DL - клапан запорный угловой криогенный с рабочим давлением 40 бар.

Артикул	Проходное сечение, мм	Размеры, мм									Масса, кг
		L	H	h	L1	b1	D0	D1	dR	SR	
Т301DL10	10	400	140	128	75	20	120	105	14	2	9,5
Т302DL10		500									10
Т303DL10		600									10,5
Т301DL15	15	400	140	128	75	20	120	105	20	3	10

T302DL15	500										10,5
T303DL15	600										11

Масса, кг

10; 11; 9,5; 10,5

Максимальное рабочее давление, бар

40

Проходное сечение Ду (мм)

10; 15

Монтажная длина, мм

75

Максимальная рабочая температура (С)

+80

Высота, мм

400; 500; 600

Минимальная рабочая температура (С)

-196

Размер присоединения на входе

14 мм; 20 мм

Рабочая среда

Азот; Аргон; Метан; Кислород

Обезжиривание

Есть

Состояние рабочей среды

Жидкая; Газообразная

Тип управления (Ручное/Автоматическое)

Ручное

Тип исполнения клапана (Проходной/Угловой/3-ходовой)

Угловой

Тип запирающего устройства клапана

Сальник

Материал корпуса

Алюминий

Тип присоединения

Под приварку

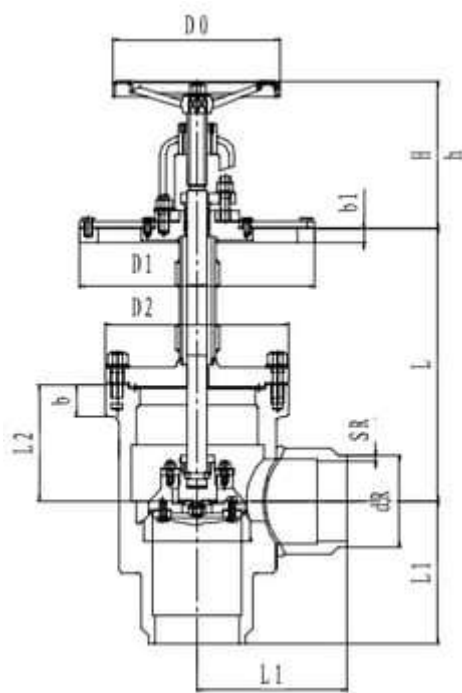
Материал штока

Нержавеющая сталь

Материал уплотнения сальника

Фторопласт (PTFE, от -196 до +120)

КРИОГЕННЫЙ ЗАПОРНЫЙ КЛАПАН УГЛОВОЙ ССК Т301DL150-250 PN40



Криогенный запорный клапан угловой Т301DL150-250 PN40.

Бренд: ССК

Это тип запорного клапана, который используется в криогенных системах трубопроводов для надежной герметизации.

Т301DL, Т302DL, Т303DL - клапан запорный угловой криогенный с рабочим давлением 40 бар.

Артикул	Проходное сечение, мм	Размеры, мм											Масса, кг	
		L	H	h	L1	L2	b	b1	D0	D1	D2	dR		SR
Т301DL150	150	600	320	260	250	180	45	25	300	370	285	158	10	112
Т302DL150		700												114
Т303DL200		800												116
Т301DL200	200	700	380	305	275	220	50	25	350	460	340	219	10	166

T302DL200		800															169
T303DL200		900															172
T301DL250	250	700	390	305	325	240	50	25	350	480	390	273	10				202
T302DL250		800															204
T303DL250		900															206

Максимальное рабочее давление, бар _____

40

Максимальная рабочая температура (С) _____

+80

Масса, кг _____

112; 114; 116; 166; 169; 172; 202; 204; 206

Проходное сечение Ду (мм) _____

150; 200; 250

Монтажная длина, мм _____

250; 275; 325

Высота, мм _____

600; 700; 800; 900

Минимальная рабочая температура (С) _____

-196

Размер присоединения на входе _____

158 мм; 219 мм; 273 мм

Рабочая среда _____

Азот; Аргон; Метан; Кислород

Обезжиривание _____

Есть

Состояние рабочей среды _____

Жидкая; Газообразная

Тип управления (Ручное/Автоматическое) _____

Ручное

Тип исполнения клапана (Проходной/Угловой/3-ходовой) _____

Угловой

Тип запирающего устройства клапана _____

Сальник

Материал корпуса _____

Алюминий

Тип присоединения _____

Под приварку

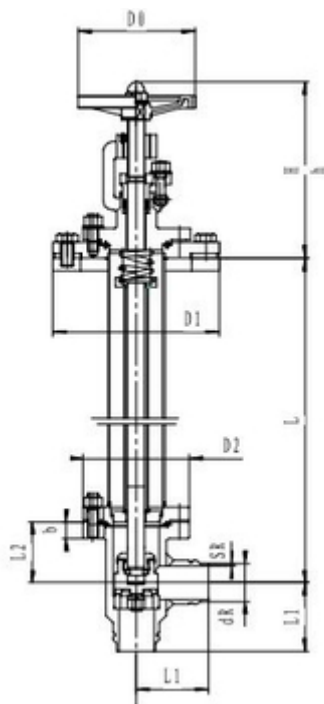
Материал штока _____

Нержавеющая сталь

Материал уплотнения сальника _____

Фторопласт (PTFE, от -196 до +120)

КРИОГЕННЫЙ ЗАПОРНЫЙ КЛАПАН УГЛОВОЙ ССК Т301DL50-100 PN40



Криогенный запорный клапан угловой Т301DL50-100 PN40.

Бренд: ССК

Это тип запорного клапана, который используется в криогенных системах трубопроводов для надежной герметизации.

Т301DL - клапан запорный угловой криогенный с рабочим давлением 40 бар.

Артикул	Проходное сечение, мм	Размеры, мм												Масса, кг
		L	H	h	L1	L2	b	b1	D0	D1	D2	dR	SR	
Т301DL50	50	500	245	215	100	88	28	24	160	225	140	55	3	32
Т302DL50		600												35
Т303DL50		700												38
Т301DL65	65	600	318	278	135	105	30	25	200	260	175	70	4	54

T302DL65		700													55
T303DL65		800													57
T301DL80	80	500	332	292	160	120	30	25	240	285	190	90	4	63	
T302DL80		600												65	
T303DL80		700												67	
T301DL100	100	500	332	292	180	130	35	25	240	320	215	110	4	83	
T302DL100		600												89	
T303DL100		700												90	
T304DL100		800												91	

Масса, кг

32; 35; 38; 54; 55; 57; 63; 65; 67; 83; 89; 90; 91

Максимальное рабочее давление, бар

40

Проходное сечение Ду (мм)

50; 65; 80; 100

Максимальная рабочая температура (С)

+80

Монтажная длина, мм

100; 135; 160; 180

Высота, мм

500; 600; 700; 800

Минимальная рабочая температура (С)

-196

Размер присоединения на входе

55 мм; 70 мм; 90 мм; 110 мм

Рабочая среда

Азот; Аргон; Метан; Кислород

Обезжиривание

Есть

Состояние рабочей среды

Жидкая; Газообразная

Тип управления (Ручное/Автоматическое)

Ручное

Тип исполнения клапана (Проходной/Угловой/3-ходовой)

Угловой

Тип запирающего устройства клапана

Сальник

Материал корпуса

Алюминий

Тип присоединения

Под приварку

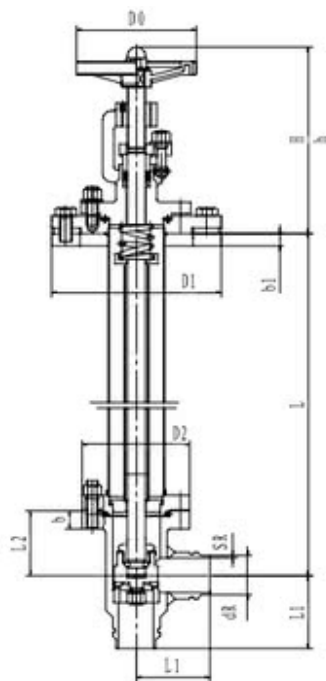
Материал штока

Нержавеющая сталь

Материал уплотнения сальника

Фторопласт (PTFE, от -196 до +120)

КРИОГЕННЫЙ ЗАПОРНЫЙ КЛАПАН УГЛОВОЙ ССК Т301DL20-40 PN40



Криогенный запорный клапан угловой Т301DL20-40 PN40.

Бренд: **ССК**

Это тип запорного клапана, который используется в криогенных системах трубопроводов для надежной герметизации.

Т301DL - клапан запорный угловой криогенный с рабочим давлением 40 бар.

Артикул	Проходное сечение, мм	Размеры, мм											Масса, кг	
		L	H	h	L1	L2	b	b1	D0	D1	D2	dR		SR
Т301DL20	20	500	235	215	75	70	23	24	160	195	115	25	3	22
Т302DL20		600												23
Т303DL20		700												24
Т301DL25	25	500	235	215	75	70	23	24	160	195	115	30	3	22
Т302DL25		600												23

T303DL25		700															24												
T304DL25		800															25												
T301DL40	40	500	235	215	85	80	25	24	160	225	130	45	3				25												
T302DL40		600																										26	
T303DL40		700																											27
T304DL40		800																											28

Масса, кг _____

22; 23; 24; 25; 26; 27; 28

Максимальное рабочее давление, бар _____

40

Проходное сечение Ду (мм) _____

20; 25; 40

Монтажная длина, мм _____

75; 85

Максимальная рабочая температура (С) _____

+80

Высота, мм _____

500; 600; 700; 800

Минимальная рабочая температура (С) _____

-196

Размер присоединения на входе _____

25 мм; 30 мм; 45 мм

Рабочая среда _____

Азот; Аргон; Метан; Кислород

Обезжиривание _____

Есть

Состояние рабочей среды _____

Жидкая; Газообразная

Тип управления (Ручное/Автоматическое) _____

Ручное

Тип исполнения клапана (Прямой/Угловой/3-ходовой) _____

Угловой

Тип запирающего устройства клапана _____

Сальник

Материал корпуса _____

Алюминий

Тип присоединения _____

Под приварку

Материал штока _____

Нержавеющая сталь

Материал уплотнения сальника _____

Фторопласт (PTFE, от -196 до +120)

По вопросам продаж и поддержки обращайтесь:

Алматы (7273)495-231	Калининград (4012)72-03-81	Омск (3812)21-46-40	Сыктывкар (8212)25-95-17
Ангарск (3955)60-70-56	Калуга (4842)92-23-67	Орел (4862)44-53-42	Тамбов (4752)50-40-97
Архангельск (8182)63-90-72	Кемерово (3842)65-04-62	Оренбург (3532)37-68-04	Тверь (4822)63-31-35
Астрахань (8512)99-46-04	Киров (8332)68-02-04	Пенза (8412)22-31-16	Тольятти (8482)63-91-07
Барнаул (3852)73-04-60	Коломна (4966)23-41-49	Петрозаводск (8142)55-98-37	Томск (3822)98-41-53
Белгород (4722)40-23-64	Кострома (4942)77-07-48	Псков (8112)59-10-37	Тула (4872)33-79-87
Благовещенск (4162)22-76-07	Краснодар (861)203-40-90	Пермь (342)205-81-47	Тюмень (3452)66-21-18
Брянск (4832)59-03-52	Красноярск (391)204-63-61	Ростов-на-Дону (863)308-18-15	Ульяновск (8422)24-23-59
Владивосток (423)249-28-31	Курск (4712)77-13-04	Рязань (4912)46-61-64	Улан-Удэ (3012)59-97-51
Владикавказ (8672)28-90-48	Курган (3522)50-90-47	Самара (846)206-03-16	Уфа (347)229-48-12
Владимир (4922)49-43-18	Липецк (4742)52-20-81	Саранск (8342)22-96-24	Хабаровск (4212)92-98-04
Волгоград (844)278-03-48	Магнитогорск (3519)55-03-13	Санкт-Петербург (812)309-46-40	Чебоксары (8352)28-53-07
Вологда (8172)26-41-59	Москва (495)268-04-70	Саратов (845)249-38-78	Челябинск (351)202-03-61
Воронеж (473)204-51-73	Мурманск (8152)59-64-93	Севастополь (8692)22-31-93	Череповец (8202)49-02-64
Екатеринбург (343)384-55-89	Набережные Челны (8552)20-53-41	Симферополь (3652)67-13-56	Чита (3022)38-34-83
Иваново (4932)77-34-06	Нижний Новгород (831)429-08-12	Смоленск (4812)29-41-54	Якутск (4112)23-90-97
Ижевск (3412)26-03-58	Новокузнецк (3843)20-46-81	Сочи (862)225-72-31	Ярославль (4852)69-52-93
Иркутск (395)279-98-46	Ноябрьск (3496)41-32-12	Ставрополь (8652)20-65-13	
Казань (843)206-01-48	Новосибирск (383)227-86-73	Сургут (3462)77-98-35	
Россия +7(495)268-04-70	Киргизия +996(312)-96-26-47	Казахстан +7(7172)727-132	